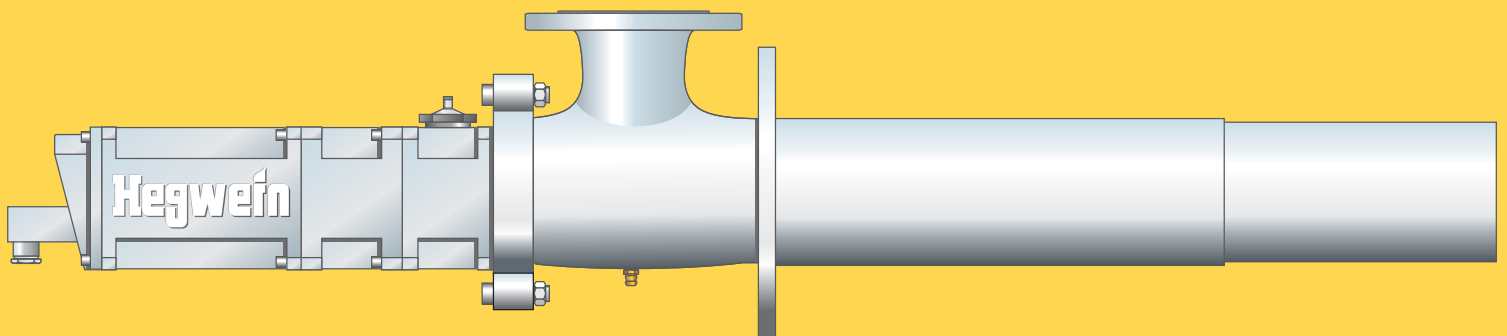


Produktübersicht Product Overview

Öl- und Zweistoffzündbrenner
Oil and Dual Fuel Fired Igniters



Inhalt Contents

Zündbrenner Übersicht	2
Checkliste	3
Zündbrenner:	
für Heizöl EL (Diesel)	5
Zweistoff-Zündbrenner	9
Ex-geschützt	11

Igniter Overview	2
Check List	4
Igniters:	
Extra Light Fuel Oil (Diesel)	5
Dual Fuel Igniters	9
Explosion proof	11

Gemeinsame Eigenschaften

- Kompakteinheit mit integriertem Zündtrafo und Flammenwächter oder Feuerungsautomat
- Ionisationselektrode eingebaut und optimal platziert
- Keine Hochspannungsverkabelung vor Ort
- Garantierte elektromagnetische Verträglichkeit
- Robust und wartungsfreundlich
- Baugrößen von 100 kW bis 3,6 MW
- Rohrlänge in 10-mm-Schritten frei wählbar
- Für extra leichtes Heizöl (Diesel). Zweistoffzündbrenner zusätzlich für Propan/Butan oder Erdgas
- Äußerst straffe und lange Zündflamme, dadurch ist in der Regel keine automatische Rückzieheinrichtung erforderlich
- Zündbrenner für Klasse 1, 2 oder 3 nach NFPA lieferbar
- Rauchfreie Flamme
- Auch für Betrieb mit Marinediesel lieferbar

Common Features

- Compact design with integrated ignition transformer and flame monitor/burner control
- Built-in flame ionization electrode, ideally located
- No high-voltage cable required on site
- Guaranteed electromagnetic compatibility
- Rugged, low-maintenance design
- Sizes ranging from 100 kW to 3.6 MW (333,000 BTU/hr to 12,000,000 BTU/hr)
- Custom tube lengths available in 10-mm increments
- For extra light fuel oil (diesel). Dual fuel igniters can also handle either propane/butane or natural gas
- Extremely tight and long pilot flame - no automatic retraction system typically required
- Class 1, 2 or 3 igniters according to NFPA also available
- Smoke free flame
- Also available for marine diesel operation

Auswahltabelle nach thermischer Leistung, Flammenlänge, Rohrdurchmesser und Betriebsweise

Selection table based on heat release, flame length, tube diameter and mode of operation



Thermische Leistung Ölbetrieb <i>heat release oil mode</i>	max. 100 kW	max. 300 kW	max. 1000 kW	max. 3600 kW	max. 1000 kW	max. 1000 kW
Thermische Leistung Gasbetrieb <i>heat release gas mode</i>	-	-	-	-	max. 400 kW	max. 1000 kW
Flammenlänge Ölbetrieb <i>flame length oil mode</i>	max. 500 mm	max. 750 mm	max. 2200 mm	max. 3000 mm	max. 2000 mm	max. 2500 mm
Flammenlänge Gasbetrieb <i>flame length gas mode</i>	-	-	-	-	max. 1500 mm	max. 2000 mm
Rohrdurchmesser <i>tube diameter</i>	50 mm	70 mm	90 mm	160 mm	90 mm	135 mm
• Bei Ölbetrieb Druckluftzerstäubung <i>in oil mode air atomization</i>	●	●	●	●	●	●
• mit integriertem Zündtrafo und Flammenwächter • für intermittierenden Betrieb (bei Ölbetrieb) • für Dauerbetrieb (bei Gasbetrieb) • with integrated spark transformer and flame monitor • for intermittent operation (in oil mode) • for continuous operation (in gas mode)	ZAEL0...	ZAEL1...	ZAEL2...	ZAEL4...	ZAZL2...	ZAZL3...
• Trafo- und Flammenwächterteil • explosion proof igniter head in EEx de IIB T4 oder/or EEx de IIC T4 für Zone 1 / for zone 1, IP65 standard	ZAVEX/EL0...	ZAVEX/EL1...				
• Trafo- und Flammenwächterteil • explosion proof igniter head in II 3G EEx nC IIC T5 für Zone 2 / for zone 2, IP65 standard	ZXAEL0...	ZXAEL1...	ZXAEL2...	ZXAEL4...		

Fragen zur richtigen Zündbrennerauswahl?

Fordern Sie unsere **Technischen Basisinformationen** an. Dort finden Sie wertvolle Hinweise zur Auswahl des passenden Zündbrenners und dessen Einplanung in den Hauptbrenner. Verschiedene Anlagenfotos zeigen Ihnen die breite Palette der Einsatzmöglichkeiten unserer Zünd- und Pilotbrenner in allen Bereichen der Industrie.

Questions regarding the proper selection of an igniter?

Request our **Basic Technical Information**. You will find valuable references to the selection of a suitable igniter and its integration into the main burner. Various plant photographs show the broad palette of the possible applications of our igniters and pilots in all fields of the industry.

Checkliste für eine Zündbrenneranfrage

Angaben zur Anlage

Kessel/Ofenart:
Feuerungsart: (z.B. Wirbelschichtfeuerung, Rauchgasaufwärmung/Kanalbrenner etc.)
Brennerart (Ein- oder Mehrstoffbrenner):
Ofenatmosphäre: korrosiv	<input type="checkbox"/> ja <input type="checkbox"/> nein
Temperaturbereich	von..... bis.....
Brenner/Zündbrenner in Ex-Zone:	<input type="checkbox"/> ja <input type="checkbox"/> nein
Welche Normen finden Anwendung:	<input type="checkbox"/> EN 676 (Brenner mit Gebläse) <input type="checkbox"/> EN 746 (ind. Thermoprozessanlagen) <input type="checkbox"/> TRD 411/412 (Dampfkesselfeuerung) <input type="checkbox"/> IEC 79-10 (Ex-Bereiche) <input type="checkbox"/> EN 161 (Sicherheitsabsperrventile), Gas <input type="checkbox"/> EN 298 (Gas-Feuerungsautomaten) <input type="checkbox"/> EN 230 (Öl-Feuerungsautomaten) <input type="checkbox"/> NFPA

Angaben zum Zündbrenner

Geforderte thermische Leistung:	Öl: kW Gas: kW
Geforderte Flammenlänge: mm
Öl	<input type="checkbox"/> Diesel <input type="checkbox"/> Marinediesel
Gasart (bei Zweistoffzündbrennern):	<input type="checkbox"/> Erdgas <input type="checkbox"/> Propan/Butan
Vorhandener Öldruck: bar
Vorhandener Gasdruck: mbar
Vorhandener Verbrennungsluftdruck: mbar
Vorhandener Zerstäubungsluftdruck: bar
Feuerraumdruck, +/- mbar
Zündbrenner-Einbaulänge: mm
Flammenwächter für Dauerbetrieb erforderlich: (nur ZAZL... bei Gasbetrieb)	<input type="checkbox"/> ja <input type="checkbox"/> nein
Vorhandene Netzspannung:V 50/60Hz
Schutzart IP65 erforderlich:	<input type="checkbox"/> ja <input type="checkbox"/> nein
Trafoteil in Sonderlackierung:	<input type="checkbox"/> ja <input type="checkbox"/> nein
Brennerschnittzeichnung verfügbar:	<input type="checkbox"/> ja <input type="checkbox"/> nein
Ex-Bereich	<input type="checkbox"/> Zone 1 <input type="checkbox"/> IIC <input type="checkbox"/> IIB <input type="checkbox"/> Zone 2

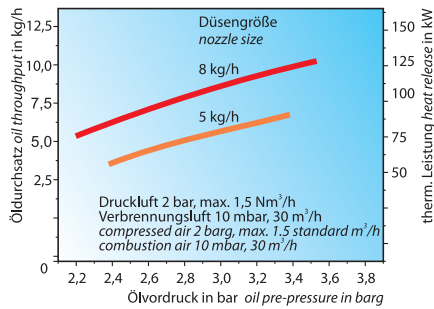
Ölzündbrenner für Heizöl EL (Diesel) Oil Fired Igniters for Extra Light Fuel Oil (Diesel)

Thermische Leistung max.
Heat Release max.

100 kW

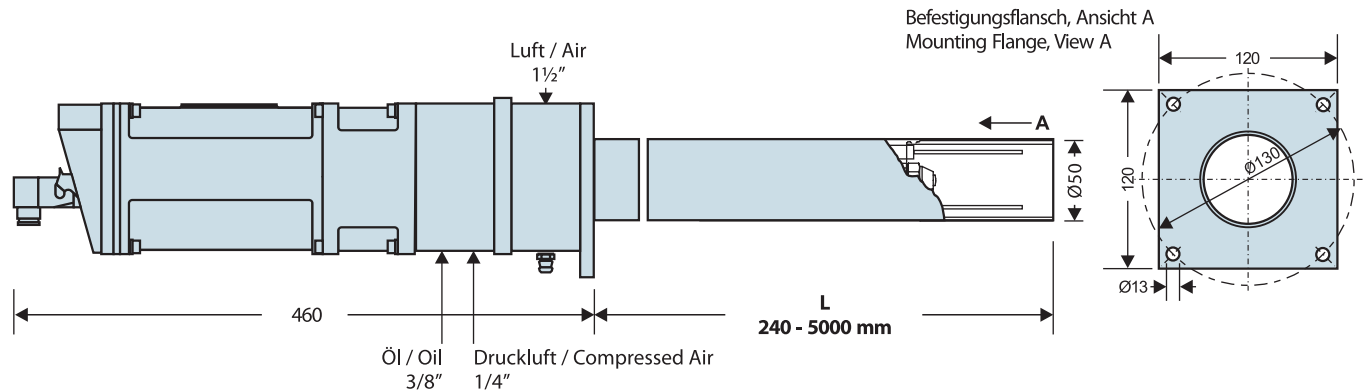
- Zündung von Ölbrennern mittlerer Leistung in Industrieöfen und -Kesseln
- Ignition of medium-sized oil burners in industrial furnaces and boilers

Öldurchsatz Oil Throughput

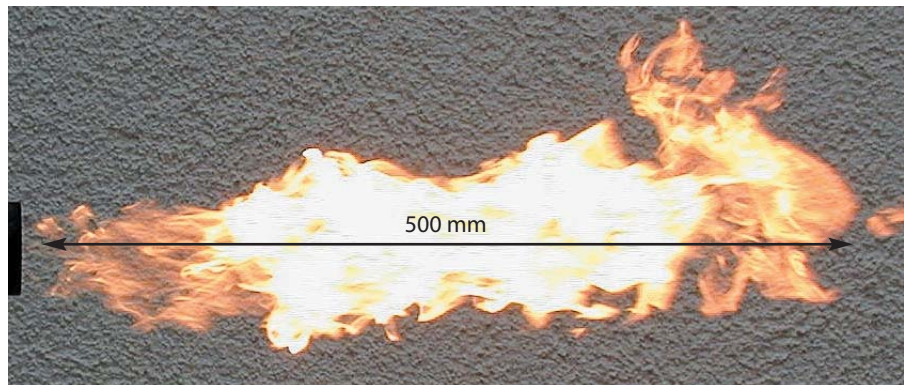


ZAELO...	
Düsengrößen	5 kg/h 8 kg/h
Rohr Ø	50 mm
Flammenlänge	max. 500 mm
Zünderrohrlänge L	240 – 5000 mm
Ölanschluss	3/8"
Öldruck	5 bar
Druckluftanschluss	1/4"
Druckluft	5 bar
Luftanschluss	1 1/2", 4x um 90° versetzbar
Luftdruck	≥10 mbar, längenabhängig
Ausstattung	mit integriertem Zündtrafo und Flammenwächter für intermittierenden Betrieb
Trafeteil	
Zündung	2x 5 kV, gegeneinander
Umgebungstemperatur	-20°C bis +60°C
Schutzart	IP 54

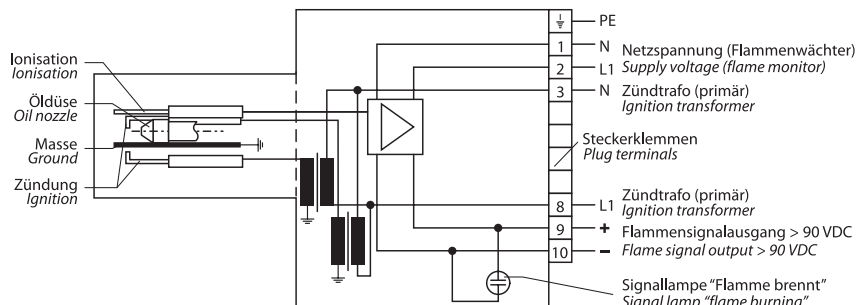
ZAELO...	
nozzle sizes	5 kg/h 8 kg/h
tube Ø	50 mm
flame length	max. 500 mm
igniter tube length L	240 – 5000 mm
oil inlet	3/8"
oil pressure	5 bar
compressed air inlet	1/4"
compressed air	5 bar
air inlet	1 1/2", may be rotated 4 times in steps of 90°
air pressure	≥10 mbar, depending on tube length
features	with integrated spark transformer and flame monitor for intermittent operation
Transformer part	
ignition	2x 5 kV, electrode to electrode
ambient temperature	-20°C up to +60°C
protection	IP 54



Betriebsbeispiel	
Flammenleistung	80 kW
Öldruck	3 bar
Druckluft	2,5 bar
Zündluft	30 m³/h bei 10 mbar
Operation example	
heat release	80 kW
oil pressure	3 barg
compressed air	2.5 barg
ignition air	30 m³/h @ 10 mbarg



Elektrischer Anschluss Electrical Connection



Ölzündbrenner für Heizöl EL (Diesel) Oil Fired Igniters for Extra Light Fuel Oil (Diesel)

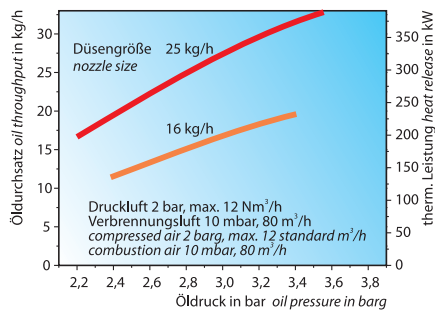


Thermische Leistung max.
Heat Release max.

300 kW

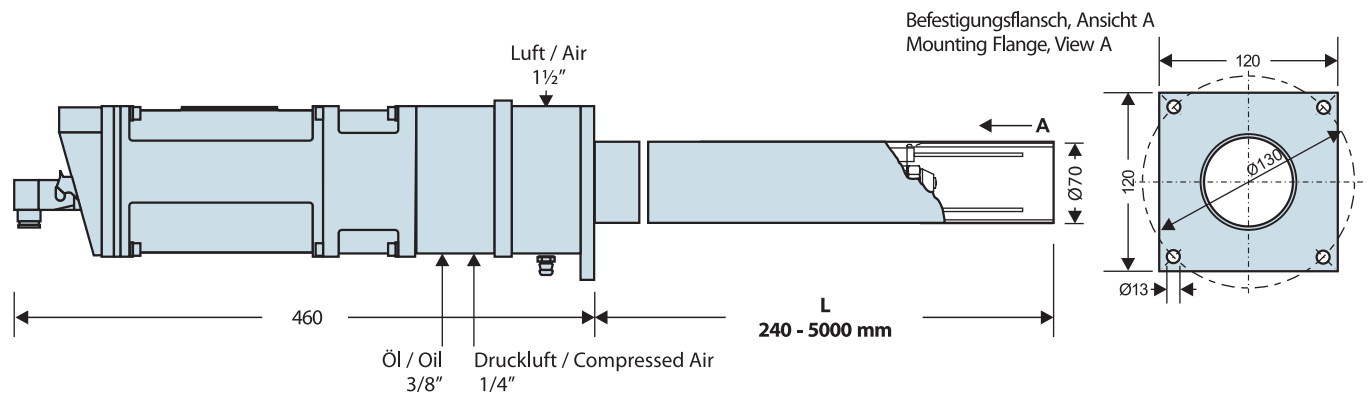
- Zündung von Öl- oder Schwerölbrennern großer Leistung in Großkesseln
- Ignition of large oil or heavy fuel oil fired burners in utility boilers

Öldurchsatz Oil Throughput

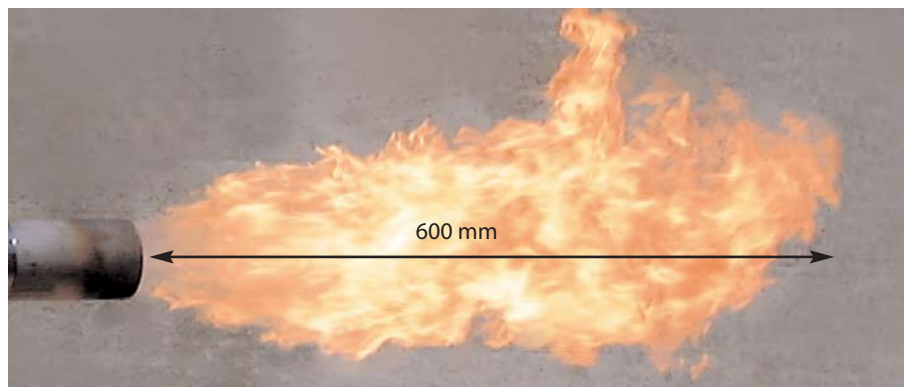


ZAEL1...	
Düsengrößen	16 kg/h 25 kg/h
Rohr Ø	70 mm
Flammenlänge	max. 750 mm
Zünderrohrlänge L	240 – 5000 mm
Ölanschluss	3/8"
Öldruck	5 bar
Druckluftanschluss	1/4"
Druckluft	5 bar
Luftanschluss	1 1/2", 4x um 90° versetzbar
Luftdruck	≥10 mbar, längenabhängig
Ausstattung	mit integriertem Zündtrafo und Flammenwächter für intermittierenden Betrieb
Trafoteil	
Zündung	2x 5 kV, gegeneinander
Umgebungstemperatur	-20°C bis +60°C
Schutzart	IP 54

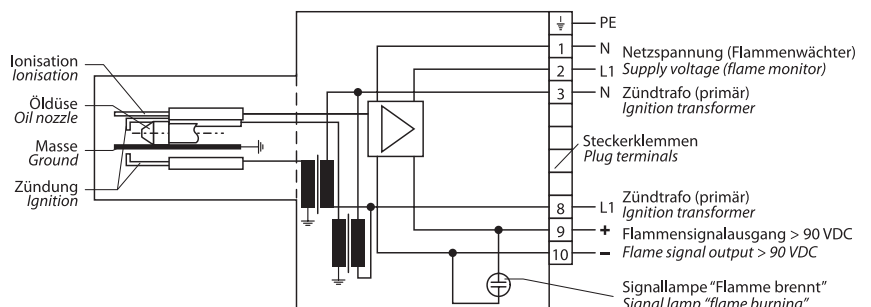
ZAEL1...	
nozzle sizes	16 kg/h 25 kg/h
tube Ø	70 mm
flame length	max. 750 mm
igniter tube length L	240 – 5000 mm
oil inlet	3/8"
oil pressure	5 bar
compressed air inlet	1/4"
compressed air	5 bar
air inlet	1 1/2", may be rotated 4 times in steps of 90°
air pressure	≥10 mbar, depending on tube length
features	with integrated spark transformer and flame monitor for intermittent operation
Transformer part	
ignition	2x 5 kV, electrode to electrode
ambient temperature	-20°C up to +60°C
protection	IP 54



Betriebsbeispiel	
Flammenleistung	200 kW
Öldruck	4 bar
Druckluft	2,5 bar
Zündluft	80 m³/h bei 10 mbar
Operation example	
heat release	200 kW
oil pressure	4 barg
compressed air	2.5 barg
ignition air	80 m³/h @ 10 mbarg



Elektrischer Anschluss Electrical Connection



Ölzündbrenner für Heizöl EL (Diesel) Oil Fired Igniters for Extra Light Fuel Oil (Diesel)

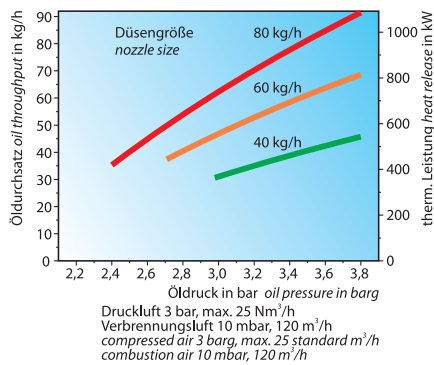


Thermische Leistung max.
Heat Release max.

1000 kW

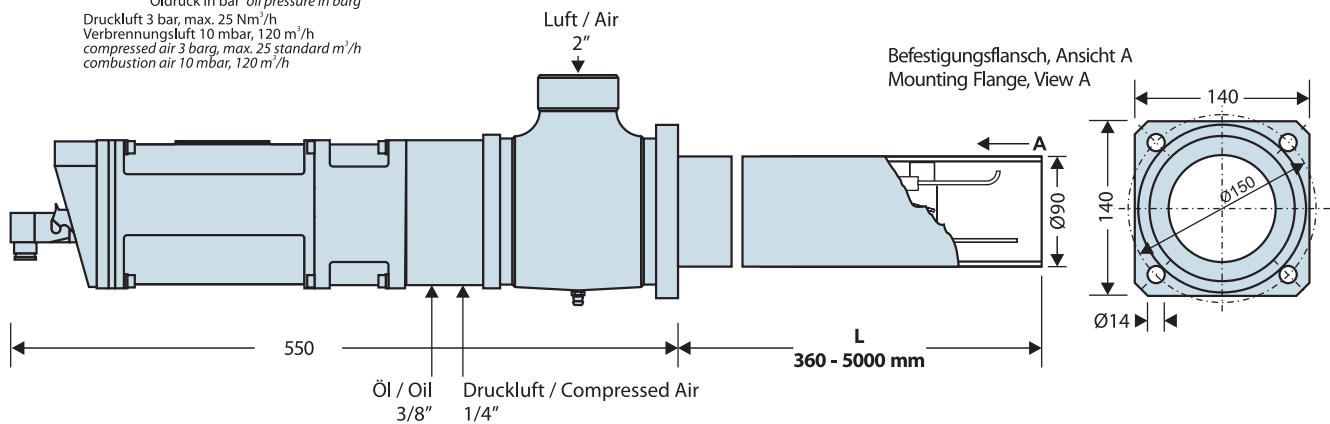
- Zündung von Kohle- oder Schwerölbrennern großer Leistung in Großkesseln
- Ignition of large coal or heavy fuel oil fired burners in utility boilers

Öldurchsatz Oil Throughput

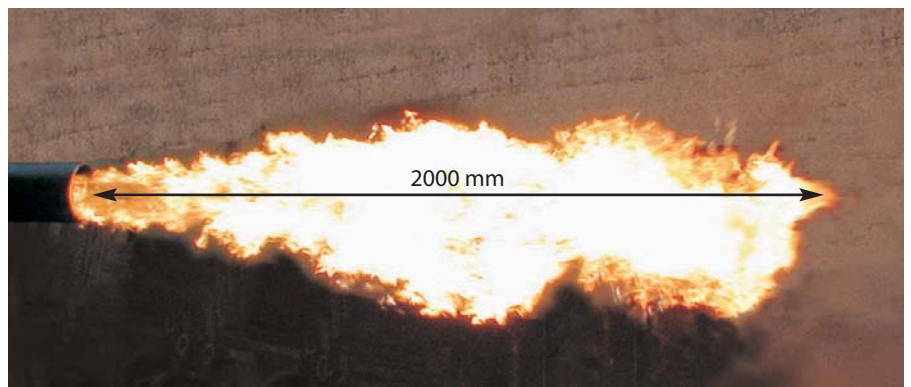


ZAE2...	
Düsengrößen	40 - 80 kg/h
Rohr Ø	90 mm
Flammenlänge	600 - 2200 mm
Zünderrohrlänge L	360 - 5000 mm
Ölanschluss	3/8"
Öldruck	5 bar
Druckluftanschluss	1/4"
Druckluft	5 bar
Luftanschluss	2", 4x um 90° versetzbar
Luftdruck	≥5 mbar, längenabhängig
Ausstattung	mit integriertem Zündtrafo und Flammenwächter für intermittierenden Betrieb
Trafoteil	
Zündung	2x 5 kV, gegeneinander
Umgebungstemperatur	-20°C bis +60°C
Schutzart	IP 54

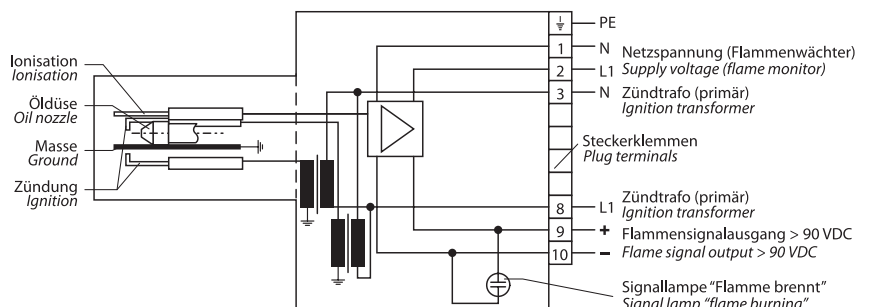
ZAE2...	
nozzle sizes	40 - 80 kg/h
tube Ø	90 mm
flame length	600 - 2200 mm
igniter tube length L	360 - 5000 mm
oil inlet	3/8"
oil pressure	5 bar
compressed air inlet	1/4"
compressed air	5 bar
air inlet	2", may be rotated 4 times in steps of 90°
air pressure	≥5 mbar, depending on tube length
features	with integrated spark transformer and flame monitor for intermittent operation
Transformer part	
ignition	2x 5 kV, electrode to electrode
ambient temperature	-20°C up to +60°C
protection	IP 54



Betriebsbeispiel	
Flammenleistung	800 kW
Öldruck	3,5 bar
Druckluft	3 bar
Zündluft	120 m ³ /h bei 10 mbar
Operation example	
heat release	800 kW
oil pressure	3.5 barg
compressed air	3 barg
ignition air	120 m ³ /h @ 10 mbar



Elektrischer Anschluss Electrical Connection



Ölzündbrenner für Heizöl EL (Diesel) Oil Fired Igniters for Extra Light Fuel Oil (Diesel)

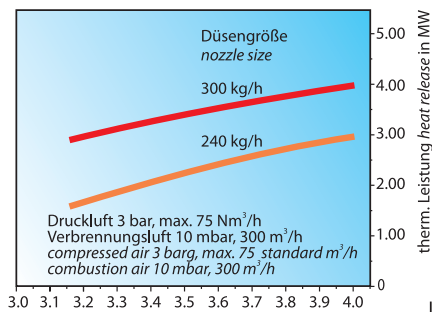


Thermische Leistung max.
Heat Release max.

3600 kW

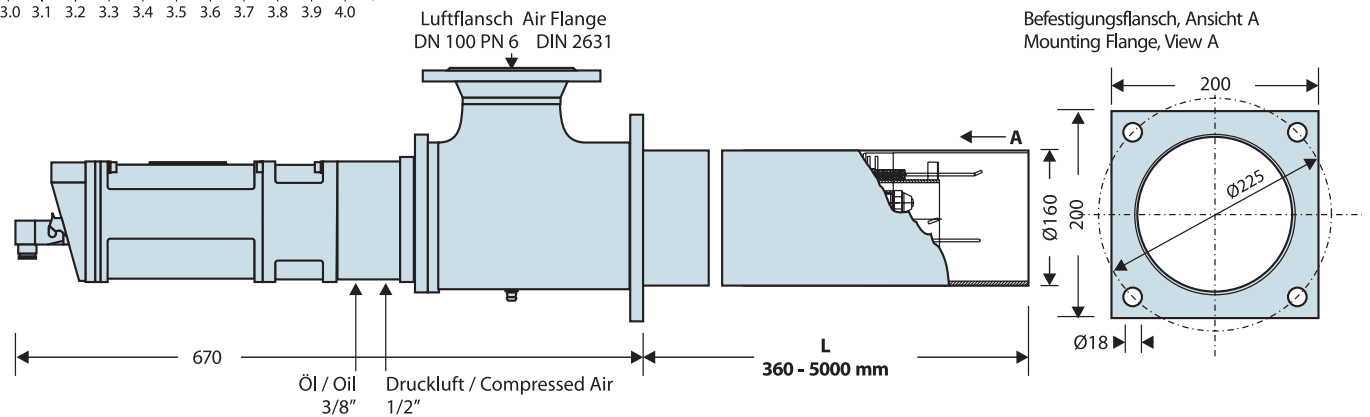
- Zündung von Kohle- oder Schwerölbrennern großer Leistung in Großkesseln
- Ignition of large coal or heavy fuel oil fired burners in utility boilers

Öldurchsatz Oil Throughput



ZAEL4...	
Öldurchsatz	max. 300 kg/h
Rohr Ø	160 mm
Flammenlänge	max. 3000 mm
Zünderrohrlänge L	360 – 5000 mm
Ölanschluss	3/8"
Öldruck	5 bar
Druckluftanschluss	1/2"
Druckluft	5 bar
Luftanschluss	DN 100, 4x um 90° versetzbar
Luftdruck	≥5 mbar, längenabhängig
Ausstattung	mit integriertem Zündtrafo und Flammenwächter für intermittierenden Betrieb
Traferteil	
Zündung	2x 5 kV, gegeneinander
Umgebungstemperatur	-20°C bis +60°C
Schutzart	IP 54

ZAEL4...	
oil throughput	max. 300 kg/h
tube Ø	160 mm
flame length	max. 3000 mm
igniter tube length L	360 – 5000 mm
oil inlet	3/8"
oil pressure	5 bar
compressed air inlet	1/2"
compressed air	5 bar
air inlet	DN 100, may be rotated 4 times in steps of 90°
air pressure	≥5 mbar, depending on tube length
features	with integrated spark transformer and flame monitor for intermittent operation
Transformer part	
ignition	2x 5 kV, electrode to electrode
ambient temperature	-20°C up to +60°C
protection	IP 54

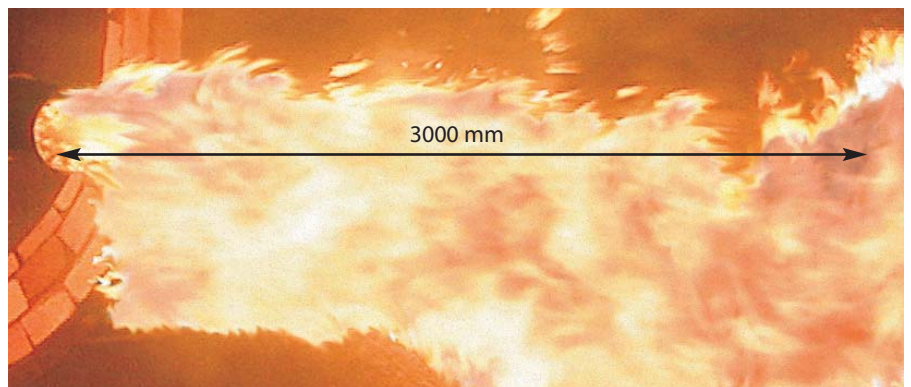


Betriebsbeispiel

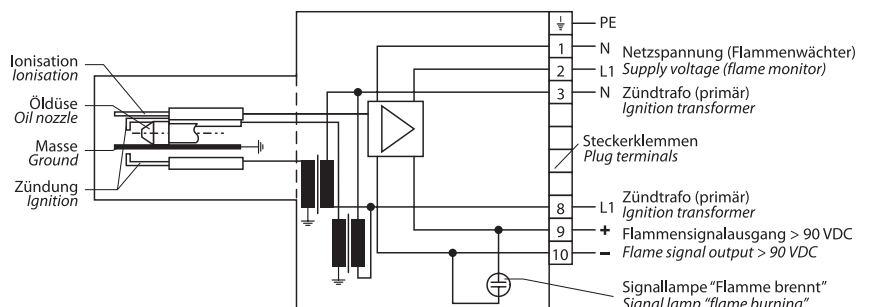
Flammenleistung	3600 kW
Öldruck	3,5 bar
Druckluft	3 bar
Zündluft	300 m ³ /h bei 10 mbar

Operation example

heat release	3600 kW
oil pressure	3.5 barg
compressed air	3 barg
ignition air	300 m ³ /h @ 10 mbar



Elektrischer Anschluss Electrical Connection



Zweistoff-Zündbrenner für Heizöl EL (Diesel) oder Gas Dual Fuel Igniters for Extra Light Fuel Oil (Diesel) or Gas

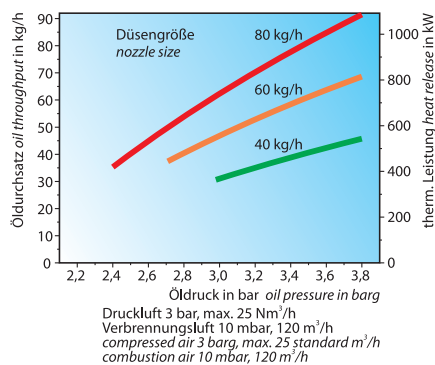


Thermische Leistung max.
Heat Release max.

1000 kW Ölbetrieb
oil mode
400 kW Gasbetrieb
gas mode

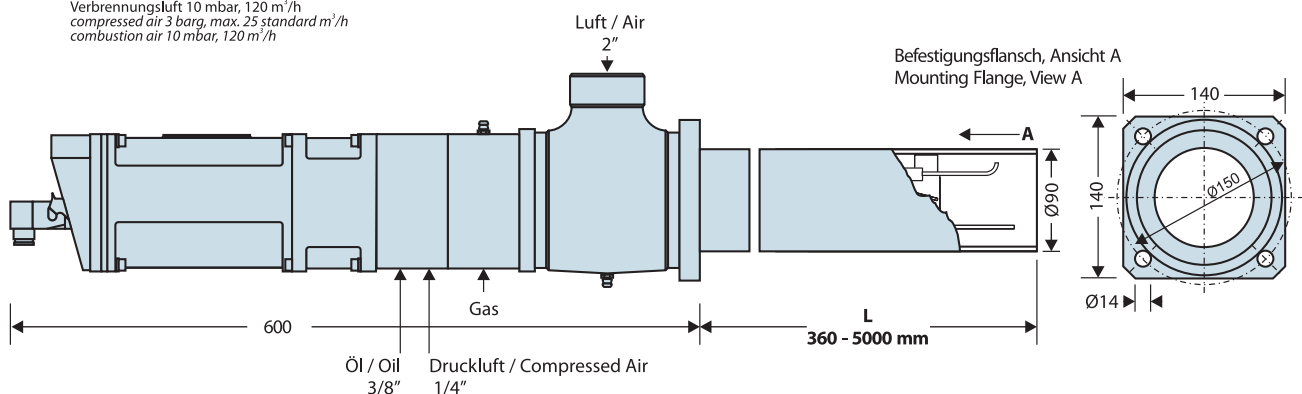
- Zündung von Öl- oder Schwerölbrennern großer Leistung in Großkesseln
- Ignition of large oil or heavy fuel oil fired burners in utility boilers

Öldurchsatz Oil Throughput

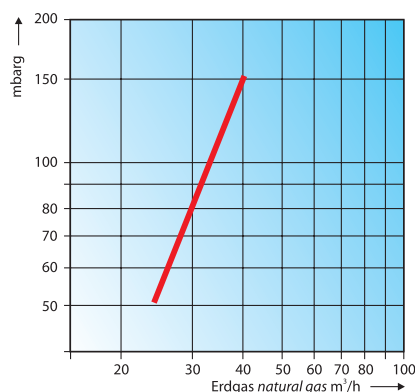


ZAZL2...	
Rohr Ø	90 mm
Flammenlänge	max. 2000 mm (Öl)
Zünderrohrlänge L	360 – 5000 mm
Ölanschluss	3/8"
Öldruck	5 bar
Druckluftanschluss	1/4"
Druckluft	5 bar
Gasanschluss	1/2"
Gasdruck	150 mbar
Luftanschluss	2", 4x um 90° versetzbar
Luftdruck	≥20 mbar, längenabhängig
Ausstattung	mit integriertem Zündtrafo und Flammenwächter - für intermittierenden Betrieb (Öl) - für Dauerbetrieb (Gas)
Trafeteil	
Zündung	2x 5 kV, gegeneinander
Umgebungstemperatur	-20°C bis +60°C
Schutzart	IP 54

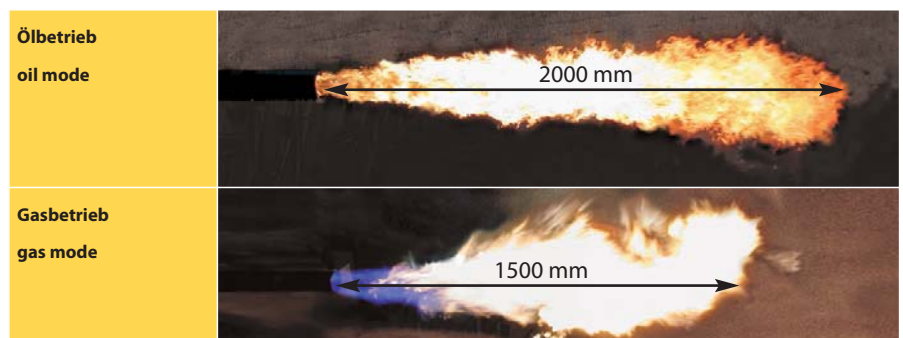
ZAZL2...	
tube Ø	90 mm
flame length	max. 2000 mm (oil)
igniter tube length L	360 – 5000 mm
oil inlet	3/8"
oil pressure	5 bar
compressed air inlet	1/4"
compressed air	5 bar
gas inlet	1/2"
gas pressure	150 mbarg
air inlet	2", may be rotated 4 times in steps of 90°
air pressure	≥20 mbar, depending on tube length
features	with integrated spark transformer and flame monitor - for intermittent operation (oil) - for continuous operation (gas)
Transformer part	
ignition	2x 5 kV, electrode to electrode
ambient temperature	-20°C up to +60°C
protection	IP 54



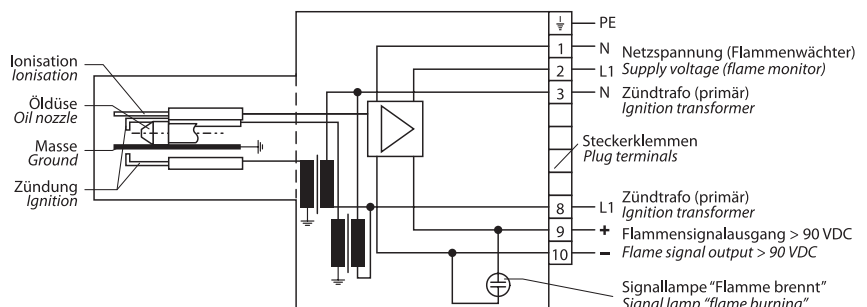
Gasdurchsatz Gas Throughput



Betriebsbeispiele Operation Examples



Elektrischer Anschluss Electrical Connection



Zweistoff-Zündbrenner für Heizöl EL (Diesel) oder Gas Dual Fuel Igniters for Extra Light Fuel Oil (Diesel) or Gas



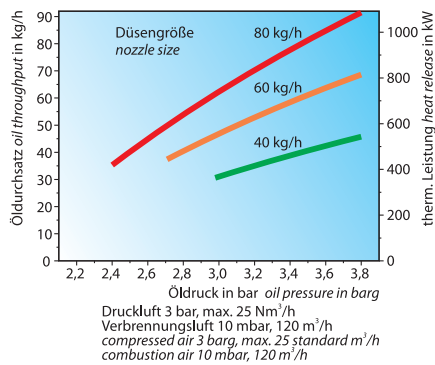
Thermische Leistung max.
Heat Release max.

1000 kW
1000 kW

Ölbetrieb
oil mode
Gasbetrieb
gas mode

- Zündung von Öl- oder Schwerölbrennern großer Leistung in Großkesseln
- Ignition of large oil or heavy fuel oil fired burners in utility boilers

Öldurchsatz Oil Throughput



ZAZL3...

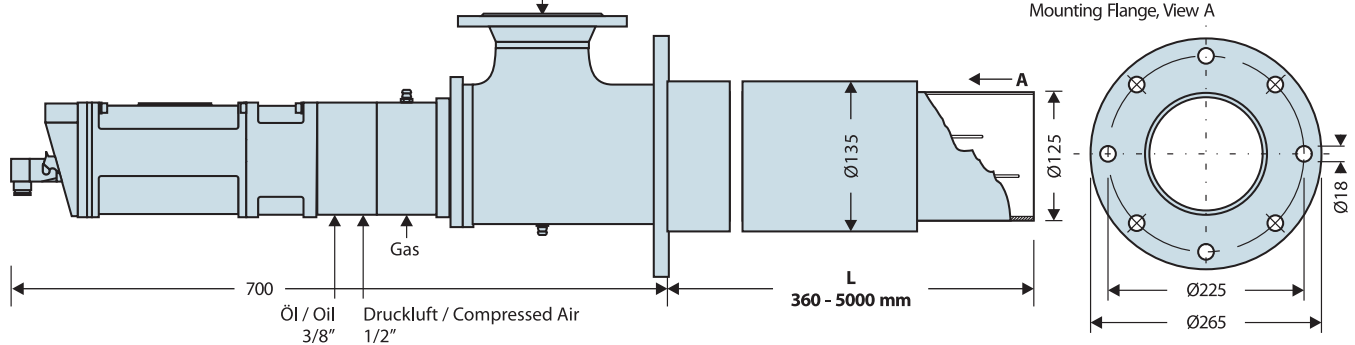
Rohr Ø	135 mm
Flammenlänge	max. 2500 mm (Öl)
Zünderrohrlänge L	360 – 5000 mm
Ölanschluss	3/8"
Öldruck	5 bar
Druckluftanschluss	1/4"
Druckluft	5 bar
Gasanschluss	1"
Gasdruck	150 mbar
Luftanschluss	DN 80, 4x um 90° versetzbar
Luftdruck	≥20 mbar, längenabhängig
Ausstattung	mit integriertem Zündtrafo und Flammenwächter - für intermittierenden Betrieb (Öl) - für Dauerbetrieb (Gas)
Trafoteil	
Zündung	2x 5 kV, gegeneinander
Umgebungstemperatur	-20°C bis +60°C
Schutzart	IP 54

ZAZL3...

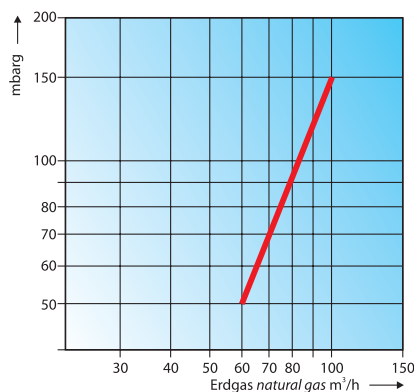
tube Ø	135 mm
flame length	max. 2500 mm (oil)
igniter tube length L	360 – 5000 mm
oil inlet	3/8"
oil pressure	5 bar
compressed air inlet	1/4"
compressed air	5 bar
gas inlet	1"
gas pressure	150 mbarg
air inlet	DN 80, may be rotated 4 times in steps of 90°
air pressure	≥20 mbar, depending on tube length
features	with integrated spark transformer and flame monitor - for intermittent operation (oil) - for continuous operation (gas)
Transformer part	
ignition	2x 5 kV, electrode to electrode
ambient temperature	-20°C up to +60°C
protection	IP 54

Luftflansch Air Flange
DN 100 PN 6 DIN 2631

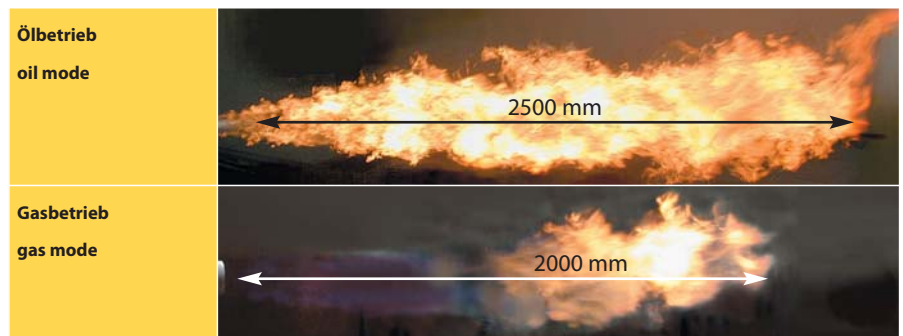
Befestigungsflansch, Ansicht A
DIN 2527 DN 150
Mounting Flange, View A



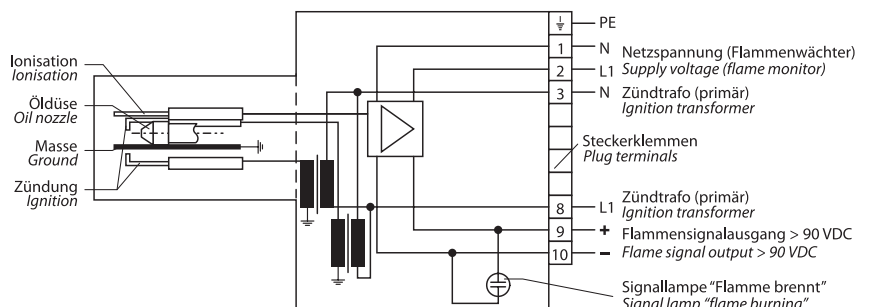
Gasdurchsatz Gas Throughput



Betriebsbeispiele Operation Examples



Elektrischer Anschluss Electrical Connection



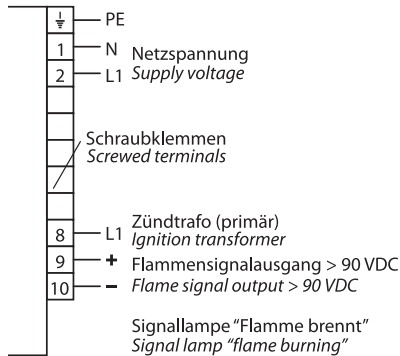
Ölzündbrenner für Ex-Bereich Oil Fired Igniters for Hazardous Area

Thermische Leistung max.
Heat Release max.

100 / 300 kW

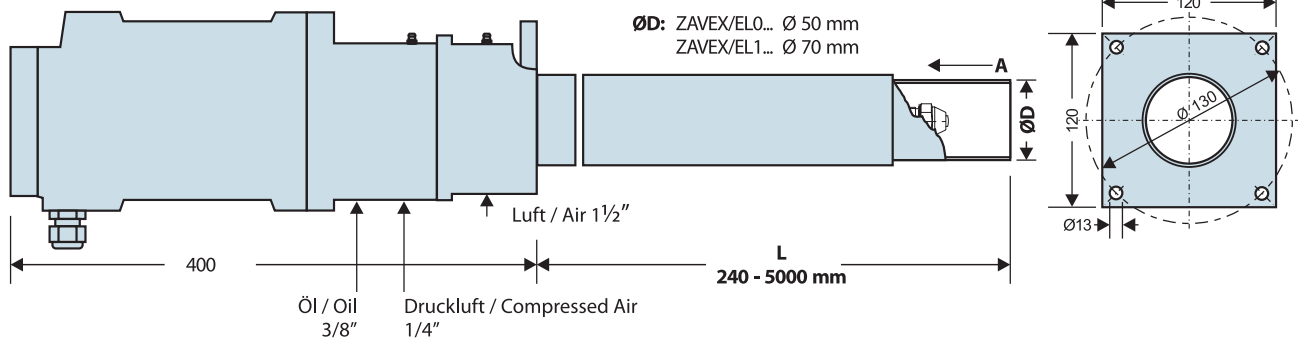
- Einsatz in ATEX Zone 1
- Application ATEX zone 1

Elektrischer Anschluss Electrical Connection



Gemeinsame Daten	
Zünderrohrlänge L	240 - 5000 mm
Ölanschluss	3/8"
Öldruck	5 bar
Druckluftanschluss	1/4"
Druckluft	5 bar
Luftanschluss	1 1/2", 4x um 90° versetzbar
Luftdruck	≥10 mbar, längenabhängig
Trafoteil	für Zone 1 druckfest gekapselt, EEx de IIB T4 oder EEx de IIC T4
Umgebungstemperatur	-40°C bis +60°C
Schutzart	IP 65
Typen	
Therm. Leistung 100 kW	ZAVEX/EL0...
Therm. Leistung 300 kW	ZAVEX/EL1...

Common Data	
igniter tube length L	240 - 5000 mm
oil inlet	3/8"
oil pressure	5 mbarg
compressed air inlet	1/4"
compressed air	5 barg
air inlet	1 1/2", may be rotated 4 times in steps of 90°
air pressure	≥10 mbar, depending on tube length
Transformer part	for zone 1 flame proof enclosure, EEx de IIB T4 or EEx de IIC T4
ambient temperature	-40°C up to +60°C
protection	IP 65
Models	
heat release 100 kW	ZAVEX/EL0...
heat release 300 kW	ZAVEX/EL1...

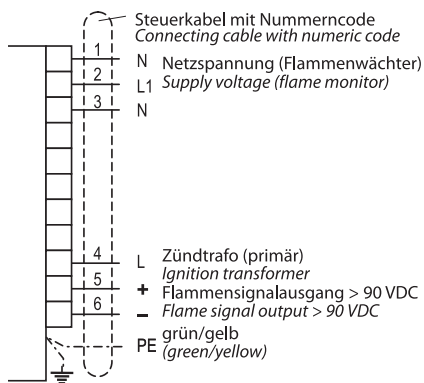


Thermische Leistung max.
Heat Release max.

100-3600 kW

- Einsatz in ATEX Zone 2
- Application ATEX zone 2

Elektrischer Anschluss Electrical Connection



Gemeinsame Daten	
Zünderrohrlänge L	240 - 5000 mm
Ölanschluss	3/8"
Öldruck	5 bar
Druckluftanschluss	1/4"
Druckluft	5 bar
Luftdruck	≥10 mbar, längenabhängig
Trafoteil	für Zone 2 druckfest gekapselt, II 3 G EEx nC IIC T5
Umgebungstemperatur	-20°C bis +60°C
Schutzart	IP 65
Typen	
Therm. Leistung 100 kW	ZXAEL0...
Therm. Leistung 300 kW	ZXAEL1...
Therm. Leistung 1000 kW	ZXAEL2...
Therm. Leistung 3600 kW	ZXAEL4...

Common Data	
igniter tube length L	240 - 5000 mm
gas inlet	3/4", above or below
gas pressure	50 - 150 mbarg
compressed air inlet	1/4"
compressed air	5 barg
air pressure	≥10 mbar, depending on tube length
Transformer part	for zone 2 flame proof enclosure, II 3 G EEx nC IIC T5
ambient temperature	-20°C up to +60°C
protection	IP 65
Models	
heat release 100 kW	ZXAEL0...
heat release 300 kW	ZXAEL1...
heat release 1000 kW	ZXAEL2...
heat release 3600 kW	ZXAEL4...

Maße siehe ZAELO... Seite 5
ZAEL1... 6
ZAEL2... 7
ZAEL4 8

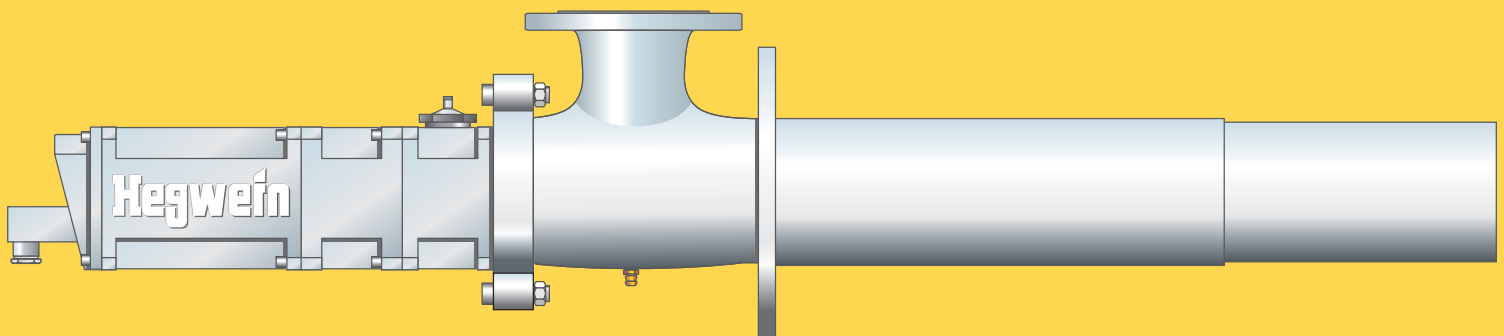
dimensions see ZAELO...Page 5
ZAEL1... 6
ZAEL2... 7
ZAEL4 8

Für jede unserer Produktgruppen ist eine spezielle Broschüre verfügbar:

- **Gaszündbrenner**
- **Öl- und Zweistoffzündbrenner**
- **Gasbrenner**
- **Zubehör für Brenner und Zündbrenner**
- **Nachverbrennungseinrichtungen**

An individual brochure is available for each of our product groups:

- **Gas Fired Igniters**
- **Diesel and Dual Fuel Igniters**
- **Gas Burners**
- **Accessories for Burners and Igniters**
- **Thermal Oxidizers**



Hegweïn GmbH
Am Boschwerk 7 · 70469 Stuttgart · Germany
Tel. +49 711 135 788-0 · Fax +49 711 135 788-5
www.hegweïn.de

DURAG

DURAG GmbH
Kollastrasse 105 · 22453 Hamburg · Germany
Tel. +49 40 554 218-0 · Fax +49 40 584 154

DURAG, Inc.
Southridge Business Center,
1355 Mendota Heights Rd. #200
Mendota Heights · Minnesota 55120, USA
Tel. +1 651 451-1710 · Fax +1 651 457-7684

DURAG India
102, Sophia's Choice · St. Mark's Road
Bangalore - 560 001, India
Tel. +91 80 5112 0223 · Fax +91 80 5112 0224

DURAG China
Room 708 · TSENG CHOW Commercial Mansion
1590 Yan An West Road
Shanghai 200052 · P. R. China
Tel.: +86 21 62808277 · Fax +86 21 62809236



VEREWA Umwelt- und Prozessmesstechnik GmbH
Kollastrasse 105 · 22453 Hamburg · Germany
Tel. +49 40 554 218-0 · Fax +49 40 584 154

orfeus combustion
engineering

ORFEUS Combustion Engineering GmbH
Kollastrasse 105 · 22453 Hamburg · Germany
Tel. +49 40 554 218-0 · Fax +49 40 554 218 90

www.durag.de