

Manometer- Druckknopfhahn VE2

Manometer button valve VE2



Heinz Marchel

GmbH & Co. KG
Gasarmaturen

Ringstraße 3
D-49134 Wallenhorst
Telefon: 0049 (0) 54 07 / 89 89-0
Telefax: 0049 (0) 54 07 / 89 89-79

Internet: www.marchel.de
E-Mail: info@marchel.de



Bestimmungsgemäße Verwendung

Manometer-Druckknopfahn zum manuellen Absperrn von Manometern. Geeignet für Erdgas, Stadtgas, Flüssiggas (gasförmig) und Luft nach DVGW-Arbeitsblatt G 260.

Betriebsdaten

- für PS max. 5 bar
- zulässige Einsatztemperatur
TS -5°C bis +50°C

Ausführung

- Gehäuse, Druckknopf und Verschußscheibe
Messing vernickelt
- Druckfeder Edelstahl DIN 17224
- Dichtung NBR O-Ringe
- Sprengling Stahl B16 DIN 7993-Zn verz.
- Schmierstoff Nontrop RB 3
- Anschluß eingangsseitig:
Innengewinde Rp nach DIN ISO 7/1
- Anschluß ausgangsseitig:
Innengewinde G nach ISO 228
- Anschluß Rp 1/4 / G 1/4" oder
Anschluß Rp 1/2 / G 1/2"

Einbau

- nur für senkrechten Einbau im Gebäudeinneren

Allgemeines

- Zulassungen:
DVGW (PS 5 bar) und
EG-Baumuster 90/396/EWG (PS 4 bar)

Correct and proper use

Manometer button valve for manual shutting off pressure gauges. Suitable for natural gas, town gas, liquig gas (gaseous) and air accordance with DVGW code of practice G 260.

Operating dates

- for PS max. 5 bar
- allowed working temperature
TS -5°C to +50°C

Construction

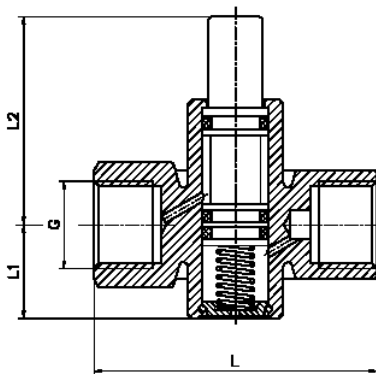
- body, push botton and lock disc
brass nickel coated
- pressure spring stainless steel DIN 17224
- seal NBR o-rings
- snap ring steel B16 DIN 7993-Zn cinc
- lubricant Nontrop RB 3
- connection entry side:
female thread Rp acc. to DIN ISO 7/1
- connection exit side:
female thread G acc. to ISO 228
- connection Rp 1/4 / G 1/4" or
connection Rp 1/2 / G 1/2"

Fitting

- only for vertical installation in the building inside

General dates

- approvals:
DVGW (PS 5 bar) and
EC-type 90/396/EWG (PS 4 bar)



Typ Type	Baumaße/Dimensions ca./approximately						Bestell-Nr. Order-no.	Gewicht Weight ca./appr. kg
	PN bar	L mm	L1 mm	L2 mm	Rp ISO 7/1	G ISO 228		
VE2 G1/4"	5	49	22	33	1/4	1/4"	08080008	0,155
VE2 G1/2"	5	68	22,5	50	1/2	1/2"	08050015	0,260