



# Manometer- Absperrventil MAV 16270

## Manometer shut-off valve MAV 16270



### Heinz Marchel

GmbH & Co. KG  
Gasarmaturen

Ringstraße 3  
D-49134 Wallenhorst  
Telefon: 0049 (0) 54 07 / 89 89-0  
Telefax: 0049 (0) 54 07 / 89 89-79

Internet: [www.marchel.de](http://www.marchel.de)  
E-Mail: [info@marchel.de](mailto:info@marchel.de)



### Bestimmungsgemäße Verwendung

Manometer-Absperrventil zum manuellen Absperrern von Manometern. Geeignet für Erdgas, Stadtgas, Flüssiggas (gasförmig) und Luft nach DVGW-Arbeitsblatt G 260.

### Betriebsdaten

- für PS max. 100 bar
- zulässige Einsatztemperatur  
TS -5 °C bis +70 °C

### Ausführung

- Gehäuse Messing 2.0540
- Spindel und Entlüftungsschraube Edelstahl 1.4104
- Überwurfmutter, Buchse und Spannmuffe Messing 2.0401
- Spindelabdichtung NBR O-Ringe
- Handrad Kunststoff, schwarz
- Schmiermittel Ceritol PG3F
- Anschluß eingangsseitig:  
Anschlusszapfen nach DIN EN 837-1
- Anschluß ausgangsseitig:  
Spannmuffe nach DIN 16283 mit Innengewinde G 1/2" nach ISO 228
- Betätigung mittels Handrad

### Einbau

- nur für senkrechten Einbau im Gebäudeinneren

### Allgemeines

- Zulassungen:  
DVGW
- auch in Edelstahl-Ausführung lieferbar

### Correct and proper use

Manometer shut-off valve for manual shutting off pressure gauges. Suitable for natural gas, town gas, liquid gas (gaseous) and air accordance with DVGW code of practice G 260.

### Operating dates

- for PS max. 100 bar
- allowed working temperature  
TS -5 °C to +70 °C

### Construction

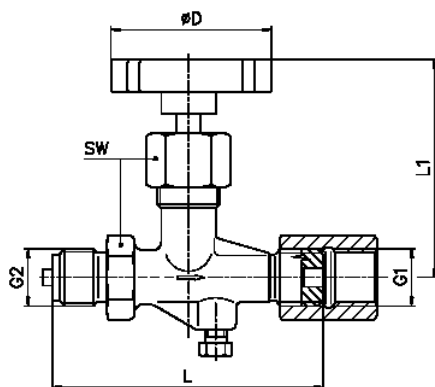
- body brass 2.0540
- stem and vent screw stainless steel 1.4104
- nut, bushing and tension socket brass 2.0401
- stem seal NBR o-rings
- handwheel plastic, black
- lubricant Ceritol PG3F
- connection entry side:  
connection spigot acc. to DIN EN 837-1
- connection exit side:  
tension socket acc. to DIN 16283 with female thread G 1/2" acc. to ISO 228
- activation by handwheel

### Fitting

- only for vertical installation in the building inside

### General dates

- approvals:  
DVGW
- available in stainless-steel version also



Typ Type	Baumaße/Dimensions ca./approximately							Bestell-Nr. Order-no.	Gewicht Weight ca./ appr. kg
	PS bar	D mm	L mm	L1 mm	G1	G2	SW		
MAV 16270	100	63	100	80	1/2"	1/2"	27	08051015	0,535