


Elektro-Magnetventil (NC) Typenreihe EVA


solenoid-valve (NC) type series EVA



Elektro-Magnetventil

Mit EG-Baumusterprüfbescheinigung und Produkt ID.-Nr. gemäß der EG- Gasgeräterichtlinie (90/396/EWG) auch erhältlich in 

Solenoid valves

With EC-design test certification and product ID no. in conformance with EC-guideline for gas devices (90/396/EEC) also deliverable in 

Anwendung:

Automatisches Sicherheitsabsperrentil stromlos geschlossen
Zum Sichern, Begrenzen, Absperren und Freigeben der Gas- und Luftzufuhr bei Hauptabspernung und vor Gasbrennern.

Application:

Automatic safety shut-off valve, currentless closed, protection, limitation, shutt-off and release of gas and air at main Stopps of in front of gas burners.

Hauptmerkmale

- Mit EG-Baumusterprüfbescheinigung und Produkt ID.-Nr. gemäß der EG- Gasgeräterichtlinie (90/396/EWG)
- Medium: Brenngase der ersten, zweiten und dritten Gasfamilie sowie sonstigen neutralen Gase.
- Einbaulage:
stehender Antrieb $\pm 5^\circ$, Bestellzusatz „W“ liegender Antrieb.
- Betriebsdruck:
0-0,2bar, 0-0,3bar, 0-0,5bar 0-0,8bar, 0-1bar, 0-5bar, 0-6bar, 0-10bar, 0-20bar, 0-25bar, 0-40bar
- Mediumtemperatur: -20°C bis $+60^\circ\text{C}$ (263K bis 333K)
- Umgebungtemperatur: -20°C bis $+60^\circ\text{C}$ (263K bis 333K)
- Magnetantrieb konform mit Niederspannungsrichtlinie 2006/95/EG und EMV-Richtlinie 2004/108/EG
- Betriebsspannung:
von 24 bis 500 VAC (40-60Hz)
von 12 bis 440 VDC (Gleichspannung)
- Schutzart IP54
- Kabelverschraubung:
M16x1,5 bis 30 Watt, M20x1,5 ab 40 Watt

Optional

- Steckverbinder: DIN 43650 A mit LED
- Endschalteranbau
- Hydraulische Öffnungsverzögerung
- IP65, vergossene Spule
- Aufstellung im Freien
- Endschalter für Positionsanzeige
- Befestigungsbügel für Magnetantrieb
- Magnetantrieb für Ex-Zone 1,2
- Messanschlüsse

Main characteristics

- With EC-design test certification and product ID no. in conformance with EC-guideline for gas devices (90/396/EEC)
- Medium: Fuel-gases of the first, second and third gas-family, as well as other neutral gases.
- Fitting position:
vertical drive $\pm 5^\circ$, order supplement „W“ horizontal drive.
- Operating pressure:
0-0,2bar, 0-0,3bar, 0-0,5bar 0-0,8bar, 0-1bar, 0-5bar, 0-6bar, 0-10bar, 0-20bar, 0-25bar, 0-40bar
- Medium temperature range: -20°C bis $+60^\circ\text{C}$ (263K bis 333K)
- Ambient temperature range: -20°C bis $+60^\circ\text{C}$ (263K bis 333K)
- Solenoid drive according to low voltage guideline 2006/95/EG and EMV-guideline 2004/108/EC
- Operating voltage:
from 24 to 500 VAC (40-60 Hz)
from 12 to 440 VDC (DC voltage)
- Protection class IP54
- Cable gland:
M16x1,5 up to 30 Watt, M20x1,5 from 40 Watt

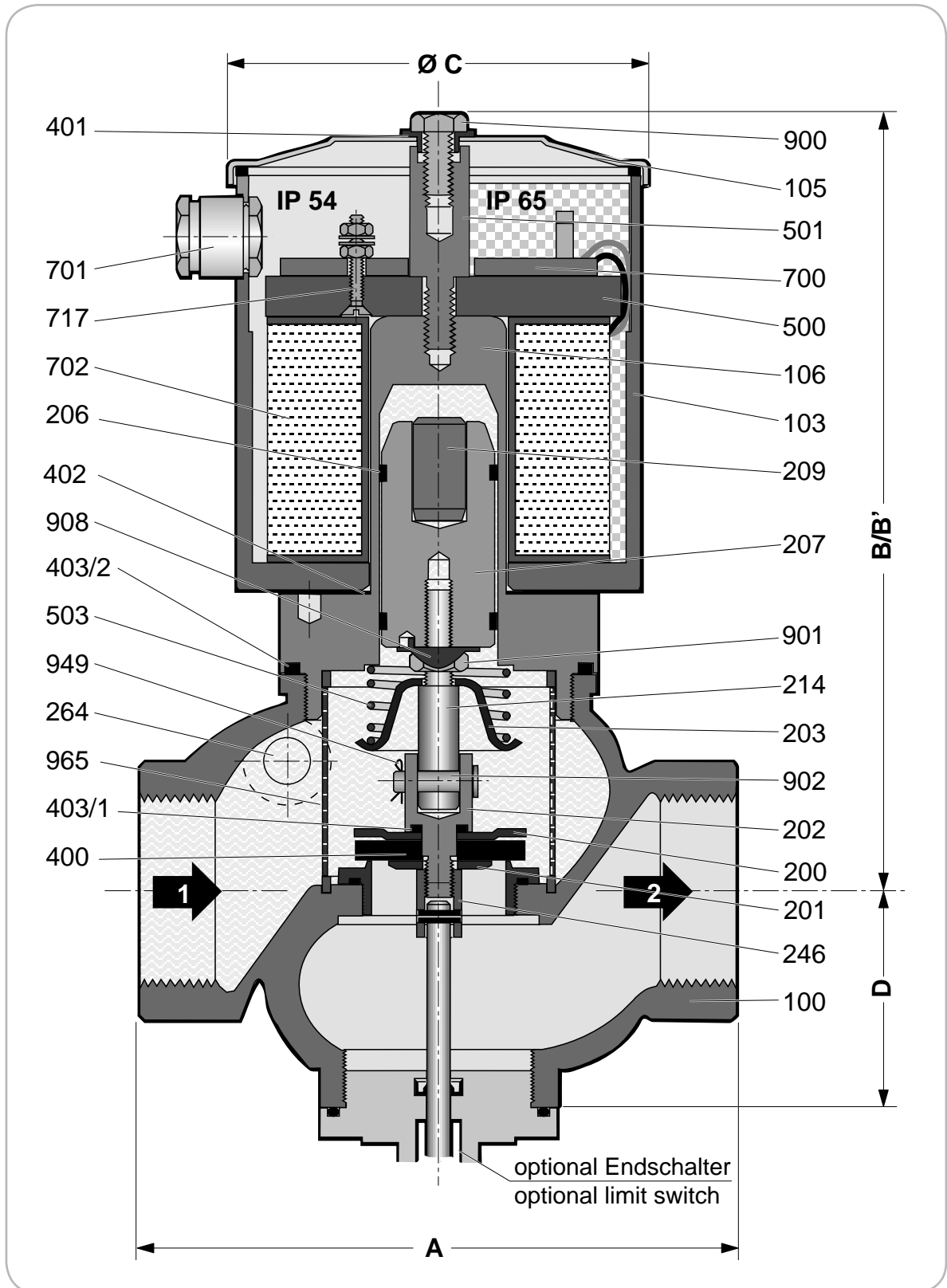
Option

- Connetor DIN 43650 A with LED
- Limit switch mounting
- Hydraulic opening delay
- IP65, casting coil
- Outdoor installation
- Limit switch for position indicator
- Mounting bracket for solenoid drive
- Solenoid drive in Ex-zone 1,2
- Instrument terminal

Zertifiziert nach DIN EN ISO 9001
Certified to DIN EN ISO 9001

Gewindeausführung

Thread Design



Stückliste / list of parts

Pos./ Item	Benennung	Description	Pos./ Item	Benennung	Description
100	Ventilgehäuse	valve chamber	401	Dichthülse	sealing sleeve
103	Magnetgehäuse	solenoid housing	402	Flachdichtung	gasket
105	Magnetgehäusedeckel	solenoid housing cover	403/X	O-Ring	o-ring
106	Gehäuseoberteil	upper part of housing	500	Magnetplatte	magnet plate
200	Ventilteller	valve disk	501	Verbindungsbolzen	connecting bolt
201	Tellerscheibe	disk plate	503	Druckfeder	pressure spring
202	Ventilstück	valve piece	700	SI-Gleichrichtersatz (Entfällt bei Gleichstrom)	SI-rectifier aseembly (not used on DC mode)
203	Federkappe	spring cap	701	Kabelverschraubung	cable gland
206	Führungsring	guide ring	702	Magnetspule	solenoid coil
207	Magnetkern	solenoid core	717	Erdungsklemme	grounding terminal
209	Abwurfbolzen	discharge bolt	900	Sechskantschraube	hex. head screw
214	Ventilstift	valve pin	901	Sechskantmutter	hex. nut
216	Verbindungsstück (nur bei Endschalteranbau)	connection piece (only by limit switch mounting)	902	Bolzen	bolt
264	Druckfühleranschluss durch Stopfen verschlossen	connection for pressure sensor sealed through plug	908	Sicherungsblech	locking plate
400	Ventiltellerdichtung	valve disk sealing	949	Sicherung	retainer
			965	Filtersieb	filter sieve

Typ Type	Nennweite Size G	Antrieb Drive MG	Leistung Capacity In Watt	Gewicht Weight Kg	Baumaße Dimension				K _v 100	Produkt ID-Nr. Product identification-no.
					A	B	ØC	D		

Typenreihe	Series	0-0,3 bar / 0-4,35 PSI										
03- EVA	2-4	1/4	3803/0801	18VA/16	1,0	60	80	62	23	2,1	CE-0085	AQ 0563
03- EVA	3-4	3/8	004	10	2,1	80	133	83	23	2,1	CE-0085	AQ 0563
03- EVA	5-4	1/2	004	10	2,1	80	133	83	23	2,1	CE-0085	AQ 0563
03- EVA	7-4	3/4	005-3	15	2,9	95	152	83	30	4,3	CE-0085	AQ 0563
03- EVA	10-4	1	005-3	15	3,2	105	159	83	39	7,3	CE-0085	AQ 0563
03- EVA	12-4	1 1/4	008-2	30	6,3	120	183	106	43	11	CE-0085	AQ 0563
03- EVA	15-4	1 1/2	010	40	9,2	150	251	127	55	14	CE-0085	AQ 0563
03- EVA	20-4	2	012	50	12,0	170	268	127	65	28	CE-0085	AQ 0563

Typenreihe	Series	0-0,8 bar / 0-11,6 PSI										
08- EVA	20-4	2	016	90	19,5	170	262	153	65	28	CE-0085	AQ 0563

Typenreihe	Series	0-1 bar / 0-14,5 PSI										
1- EVA	2-4	1/4	004	10	1,9	60	134	83	23	2,1	CE-0085	AQ 0563
1- EVA	3-4	3/8	005-3	15	2,5	80	134	83	23	2,1	CE-0085	AQ 0563
1- EVA	36-4	3/8 6mm	004	10	2,1	80	136	83	23	2,1	CE-0085	AQ 0563
1- EVA	5-4	1/2	005-3	15	2,5	80	134	83	23	2,1	CE-0085	AQ 0563
1- EVA	56-4	1/2 6mm	004	10	2,1	80	136	83	23	2,1	CE-0085	AQ 0563
1- EVA	7-4	3/4	008-2	30	5,0	95	172	106	30	4,3	CE-0085	AQ 0563
1- EVA	10-4	1	010	40	8,2	105	277	127	39	7,3	CE-0085	AQ 0563
1- EVA	12-4	1 1/4	012	50	9,8	120	235	127	43	11	CE-0085	AQ 0563
1- EVA	15-4	1 1/2	014	70	13,5	150	288	153	55	14	CE-0085	AQ 0563

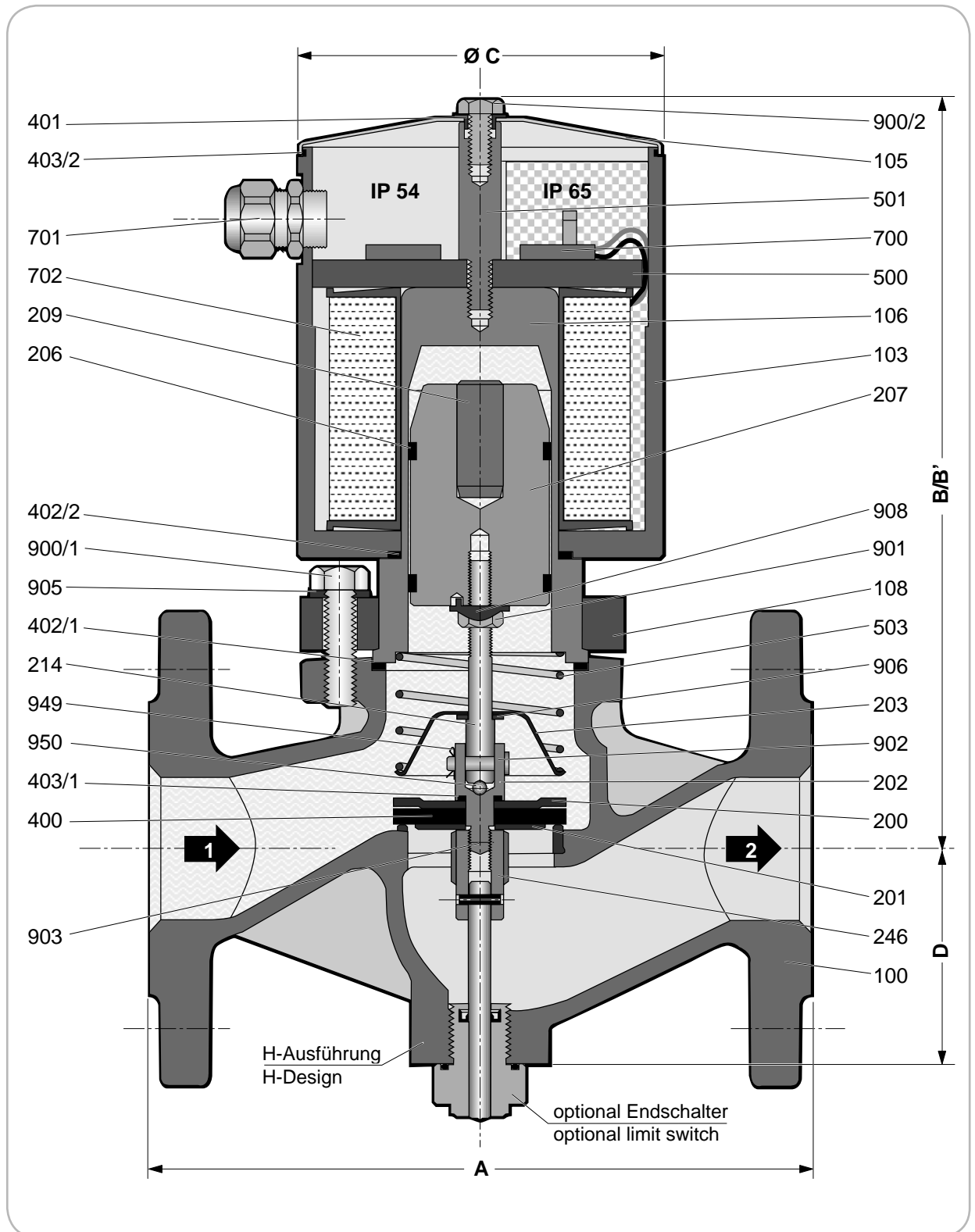
Typenreihe	Series	0-5 bar / 0-72,5 PSI										
5- EVA	24-4	1/4 4mm	004	10	1,9	60	136	83	23	2,1	CE-0085	AQ 0563
5- EVA	5-4	1/2	010	40	7,5	80	223	127	23	2,1	CE-0085	AR 0219

Typenreihe	Series	0-6 bar / 0-87 PSI										
6- EVA	24-4	1/4 4mm	004	10	1,9	60	136	83	23	2,1	CE-0085	AQ 0563

Typenreihe	Series	0-25 bar / 0-362,5 PSI										
25- EVA	23-4	1/4 3mm	005-3	15	2,9	60	137	83	23	2,1	CE-0085	AT 0196

Typenreihe	Series	0-40 bar / 0-580 PSI										
40- EVA	23-4	1/4 3mm	005-3	15	2,9	60	137	83	23	2,1	CE-0085	AQ 0726

Flanschausführung Flange Design



Stückliste / list of parts

Pos./ Item	Benennung	Description	Pos./ Item	Benennung	Description
100	Ventilgehäuse	valve chamber	402/X	Flachdichtung	gasket
103	Magnetgehäuse	solenoid housing	403/X	O-Ring	o-ring
105	Magnetgehäusedeckel	solenoid housing cover	500	Magnetplatte	magnet plate
106	Gehäuseoberteil	upper part of housing	501	Verbindungsbolzen	connecting bolt
108	Gehäuseflansch	housing flange	503	Druckfeder	pressure spring
200	Ventilteller	valve disk	700	SI-Gleichrichtersatz (Entfällt bei Gleichstrom)	SI-rectifier aseembly (not used on DC mode)
201	Tellerscheibe	disk washer	701	Kabelverschraubung	cable gland
202	Ventilstück	valve piece	702	Magnetspule	solenoid coil
203	Federkappe	spring cap	900/X	Sechskantschraube	hex. head screw
206	Führungsring	guide ring	901	Sechskantmutter	hex. nut
207	Magnetkern	solenoid core	902	Bolzen	bolt
209	Abwurfbolzen	discharge bolt	905	Federring	lock washer
214	Ventilstift	valve pin	906	Scheibe	washer
246	Verbindungsstück (nur bei Endschalteranbau)	connection piece (only by limit switch mounting)	908	Sicherungsblech	locking plate
400	Ventiltellerdichtung	valve disk sealing	949	SL-Sicherung	SL-locking
401	Dichthülse	sealing sleeve	950	Kugel	ball

Typ Type	Nennweite Size DN	Antrieb Drive MG	Leistung Capacity In Watt	Gewicht Weight Kg	Baumaße Dimension				K _v 100	Produkt ID-Nr. Product identification-no.
					A	B	ØC	D		

Typenreihe	Series	0-0,2 bar / 0-2,9 PSI										
02- EVA	5N(H)-4	15	008-2	30	5,6	130	236	106	50	5	CE-0085	AQ 0563
02- EVA	7N(H)-4	20	008-2	30	6,2	150	236	106	50	6	CE-0085	AQ 0563
02- EVA	10N(H)-4	25	008-2	30	8,2	160	236	106	55	10	CE-0085	AQ 0563
02- EVA	12N(H)-4	32	008-2	30	9,8	180	249	106	68	14	CE-0085	AQ 0563
02- EVA	15N(H)-4	40	012	50	14,8	200	290	127	68	23	CE-0085	AQ 0563
02- EVA	20N(H)-4	50	014	70	20	230	346	153	75	35	CE-0085	AQ 0563
02- EVA	25N(H)-4	65	016	90	29	290	352	153	90	59	CE-0085	AQ 0563
02- EVA	30N(H)-4	80	018	125	42	310	381	191	110	80	CE-0085	AQ 0563
02- EVA	100(H)-4A	100	019A5	200/20	56	350	400	191	143	122	CE-0085	AQ 0563
02- EVA	125(H)-4A	125	018A1	900/70	67	400	425	191	151	198	CE-0085	AQ 0563
02- EVA	150(H)-4A	150	019A2	1500/90	90	480	448	191	167	287	CE-0085	AQ 0563
02- EVA	200(H)-4A	200	020A2	3000/125	172	600	565	230	225	506	CE-0085	AQ 0563

Typenreihe	Series	0-0,5 bar / 0-7,25 PSI										
05- EVA	5N(H)-4	15	008-2	30	6,5	130	236	106	50	5	CE-0085	AQ 0563
05- EVA	7N(H)-4	20	008-2	30	7,8	150	236	106	50	6	CE-0085	AQ 0563
05- EVA	10N(H)-4	25	010	40	10	160	280	127	55	10	CE-0085	AQ 0563
05- EVA	12N(H)-4	32	010	40	12	180	290	127	68	14	CE-0085	AQ 0563
05- EVA	15N(H)-4	40	014	70	20	200	347	153	68	23	CE-0085	AQ 0563
05- EVA	20N(H)-4	50	016	90	28	230	350	153	75	35	CE-0085	AQ 0563
05- EVA	25N(H)-4	65	018	125	39	290	388	191	90	59	CE-0085	AQ 0563
05- EVA	30N(H)-4	80	019A5	200/20	48	310	381	191	110	80	CE-0085	AQ 0563
05- EVA	100(H)-4A	100	018A2	1200/70	55	350	400	191	143	122	CE-0085	AQ 0563
05- EVA	125(H)-4A	125	019A2	1500/90	76	400	425	191	151	198	CE-0085	AQ 0563
05- EVA	150(H)-4A	150	020A1	2000/100	122	480	508	230	167	287	CE-0085	AQ 0563
05- EVA	200(H)-4A	200	020A2	4000/132	172	600	565	230	225	506	CE-0085	AQ 0563

Typenreihe	Series	0-10 bar / 0-145 PSI										
10- EVA	5N(H)-4	15	014	70	19	130	428	153	50	5	CE-0085	AR 0409

Typenreihe	Series	0-20 bar / 0-290 PSI										
20- EVA	5N(H)-4	15	016	90	28	130	428	153	50	5	CE-0085	AR 0409

Funktionsbeschreibung

Öffnungsvorgang:

Durch Einschalten des Magnet- Antriebes wird der Magnetkern (207) gegen das Oberteil (106) gezogen. Die Druckfeder (503) wird weiter vorgespannt und der Ventilteller (200) öffnet den Ventilquerschnitt. Das Ventil ist offen. Das Elektro- Magnetventil bleibt solange offen, wie die Betriebsspannung ansteht.

Schließvorgang:

Das Ventil schließt durch Abschalten, Ausfall oder Unterbrechung der Stromenergie zum Magnet- Antrieb. Durch die Vorspannung der Druckfeder (503) schließt der Ventilteller (200). Das Ventil ist geschlossen.

Description of Function

Opening procedure:

By switching on the solenoid drive, the solenoid core (207) is drawn against the upper part (106). The pressure spring (503) is pressed and the valve disc (200) releases the valve cross section. The valve is open. The automatic shut-off valve remains open as long as the operating voltage is connected.

Closing procedure:

The valve closed by switching off, interruption or failure of power energy to solenoid drive. Due to press of the pressure spring (503) the valve disc (200) closes. The valve is closed.

Weitere Informationen siehe Betriebs- und Wartungsanleitung (BTA) 220.100.010

Further information see operating and mounting manual (BTA) 220.100.045

Typenschlüssel

0,2	0 - 0,2 bar zul. Betriebsdruck
0,3	0 - 0,3 bar zul. Betriebsdruck
0,5	0 - 0,5 bar zul. Betriebsdruck
0,8	0 - 0,8 bar zul. Betriebsdruck
1	0 - 1 bar zul. Betriebsdruck
5	0 - 5 bar zul. Betriebsdruck
6	0 - 6 bar zul. Betriebsdruck
10	0 - 10 bar zul. Betriebsdruck
20	0 - 20 bar zul. Betriebsdruck
25	0 - 25 bar zul. Betriebsdruck
40	0 - 40 bar zul. Betriebsdruck
EV	Elektro-Magnetventil
A	Klasse A nach DIN EN 161
2 - 20	Nennweite Gewindeausführung
5N(H) - 200(H)	Nennweite Flanschausführung
-4	Baumustergeprüft
Av	Magnetspule mit Anzugs- Haltewicklung
A	Magnetspule mit Anzugs- Haltewicklung
P	Schutzart IP65
W	Einbau mit liegendem Antrieb
Xn	Magnetantrieb für Ex-Zone 2 und 22
Xme	Magnetantrieb für Ex-Zone 1
Xde	Magnetantrieb für Ex-Zone 1 und 21
Z	hydraulische Öffnungsverzögerung

Gewindeausführung

01	VG: Rotguss / Ms, Dichtelemente NBR
02	VG: EN-JS 1025, Dichtelemente NBR
04	VG: 1.4301, Dichtelemente NBR
29	Innenteile Edelstahl
61	1 St. Mechanischer Endlagenschalter
62	2 St. Mechanischer Endlagenschalter
69	1 St. Mechanischer Ex-Endlagenschalter
70	2 St. Mechanischer Ex-Endlagenschalter
77	1 St. Induktiver Näherungsschalter
78	2 St. Induktiver Näherungsschalter

Flanschausführung

00	VG: EN-JL 1040, Dichtelemente NBR
02	VG: EN-JS 1049, Dichtelemente NBR
03	VG: 1.0619N, Dichtelemente NBR
04	VG: 1.4408, Dichtelemente NBR
32	VG-Anschlussflansch n. DIN EN 1092-1
33	VG-Anschlussflansch n. ANSI B16.5 RF
63	1 St. Mechanischer Endlagenschalter
64	2 St. Mechanischer Endlagenschalter
71	1 St. Mechanischer Ex-Endlagenschalter
72	2 St. Mechanischer Ex-Endlagenschalter
79	1 St. Induktiver Näherungsschalter
80	2 St. Induktiver Näherungsschalter

Key to Types

0,2	0 - 0,2 bar max. operating pressure
0,3	0 - 0,3 bar max. operating pressure
0,5	0 - 0,5 bar max. operating pressure
0,8	0 - 0,8 bar max. operating pressure
1	0 - 1 bar max. operating pressure
5	0 - 5 bar max. operating pressure
6	0 - 6 bar max. operating pressure
10	0 - 10 bar max. operating pressure
20	0 - 20 bar max. operating pressure
25	0 - 25 bar max. operating pressure
40	0 - 40 bar max. operating pressure
EV	Solenoid valve
A	Class A acc. to DIN EN 161
2 - 20	Nominal size thread design
5N(H) - 200(H)	Nominal size flange design
-4	Type-examination tested
Av	Solenoid coil with pickup/holding winding
A	Solenoid coil with pickup/holding winding
P	Protective system IP65
W	Drive horizontally installed
Xn	Solenoid drive for Ex-Zone 2 and 22
Xme	Solenoid drive for Ex-Zone 1
Xde	Solenoid drive for Ex-Zone 1 und 21
Z	Hydraulic opening delay

Thread design

01	Vb: Brass / Ms, sealing element NBR
02	Vb: EN-JS 1025, sealing element NBR
04	Vb: 1.4301, sealing element NBR
29	Inner parts stainless steel
61	1 pce. mechanical limit switch
62	2 pce. mechanical limit switch
69	1 pce. mechanical Ex-limit switch
70	2 pce. mechanical Ex-limit switch
77	1 pce. inductive proximity switch
78	2 pce. inductive proximity switch

Flange design

00	Vb: EN-JL 1040, sealing element NBR
02	Vb: EN-JS 1049, sealing element NBR
03	Vb: 1.0619N, sealing element NBR
04	Vb: 1.4408, sealing element NBR
32	Vb. Flange connection acc. to DIN EN 1092-1
33	Vb. Flange connection acc. to ANSI B16,5 RF
63	1 pce. mechanical limit switch
64	2 pce. mechanical limit switch
71	1 pce. mechanical Ex-limit switch
72	2 pce. mechanical Ex-limit switch
79	1 pce. inductive proximity switch
80	2 pce. inductive proximity switch

Lieferprogramm

Production programme

- elektro - magnetventile

electro-magnetic-valves

- elektro - pneumatikventile

electro-pneumatic-valves

- mengen - regelklappen

volume-regulating-butterfly-valves

- mengen - regelschieber

flow-control-valves

- mengen - einstellarmaturen

flow-adjusting-valves

- sonderarmaturen

special fittings

Notizen / Notes