

Elektro-Pneumatische Ventile (NC) Typenreihe EPVA

Electro-pneumatic-valve (NC) type series EPVA



Elektro- Pneumatkventil

Mit EG-Baumusterprüfbescheinigung und Produkt ID.-Nr. gemäß der EG- Gasgeräte richtlinie (90/396/EWG)

Electro-pneumatic-valve

With EC-design test certification and product ID no. in conformance with EC-guideline for gas devices (90/396/EEC)

Anwendung:

Als automatische Absperrventile, welche die Gaszufuhr an Gasbrennern und Gasgeräte, und den Gasdurchfluss in Rohrleitungen absperrern und freigeben.

Application:

As automatic shut-off valves, witch open and close the gas folw to gas burners and gas equipment and also open and close the flow rates in pipe network.

Hauptmerkmale

- Bei den Elektro Pneumatikventilen der Baureihe -EPVA handelt es sich um direkt gesteuert, stromlos geschossene Sicherheits-Absperrventile nach DIN EN 13611, DIN 3394-1 und DIN-EN 161 mit Pneumatik- Antrieb.
- Produkt ID-Nr.: CE-0085 AQ 0211
- Medium: Brenngase der 1., 2. und 3. Gasfamilie sowie sonstigen neutralen Gase.
- Betätigung durch 3/2-wege Steuerventil der Typenreihe 10-EVD 2
- Steuermedium: Druckluft min 4bar - max. 10bar
- Einbaulage: mit stehendem oder liegendem Antrieb.
- Betriebsdruck:
0-1 bar, 0-2 bar, 0-2,5 bar 0-3 bar, 0-4 bar, 0-6 bar
- Mediumtemperatur: -20°C bis +60°C (263K bis 333K)
- Umgebungtemperatur: -20°C bis +60°C (263K bis 333K)
- Antrieb durch einseitig beaufschlagten Kolben mit Rückstellfeder.
- Schalzhäufigkeit: 1000 Schaltungen/h

Main characteristics

- *The Electro-pneumatic-valves -EPVA is a directly controlled, currently- closed safety shut-off valve acc. to DIN-EN 13611, DIN 3394-1 and DIN-EN 161 with pneumatic drive.*
- *Product ID-no.: CE-0085 AQ 0211*
- *Medium: Fuel-gases of the 1st, 2nd and 3rd gas-family, as well as other neutral gases.*
- *Actuation by 3/2-way control valve, range of types 10- EVD 2*
- *Control medium is compressed air, min 4bar - max. 10bar*
- *Fitting position: vertical or horizontal drive.*
- *Operating pressure:
0-1 bar, 0-2 bar, 0-2,5 bar 0-3 bar, 0-4 bar, 0-6 bar*
- *Medium temperature range: -20°C bis +60°C (263K bis 333K)*
- *Ambient temperature range: -20°C bis +60°C (263K bis 333K)*
- *Drive with single-side pressurised piston with return spring.*
- *Switchinh cycles: 1000 cycles/h*

Optional

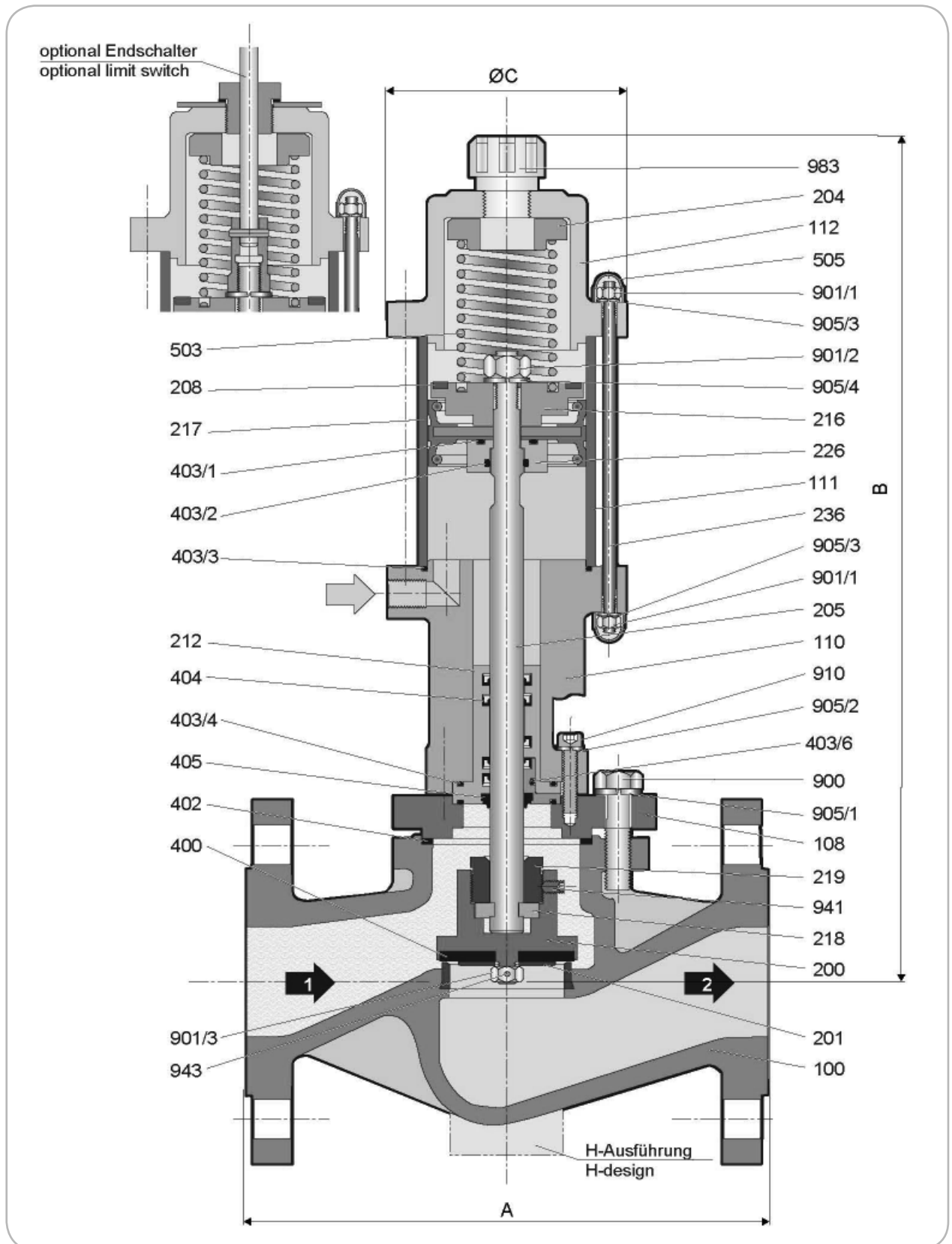
- Endschalteranbau
- Hydraulische Öffnungs-/ Schließverzögerung
- Hauptmengeneinstellung
- Aufstellung im Freien
- Endschalter für Positionsanzeige
- Steuerventil für Ex-Zone 1,2
- Messanschlüsse
- Ausführung für aggressive Medien

Option

- *Limit switch mounting*
- *Hydraulic opening / closing delay*
- *Adjustment main flow rates*
- *Outdoor installation*
- *Limit switch for position indicator*
- *Control valve in Ex-zone 1,2*
- *Instrument terminal*
- *Design for aggressive medium*

Elektro- Pneumatikventil EPVA

Electro- pneumatic- valve EPVA



Stückliste / list of parts

Pos./ Item	Benennung	Description	Pos./ Item	Benennung	Description
100	Ventilgehäuse	valve chamber	400	Ventiltellerdichtung	valve disk sealing
108	Gehäuseflansch	housing flange	402	Flachdichtung	gasket
110	Distanzstück	spacer	403/X	O-Ring	o-ring
111	Pneumatikzylinder	pneumatic cylinder	404	Lippenring	lip-ring
112	Federdom	spring cap	405	Abstreifring	scraper ring
200	Ventilteller	valve disk	503	Druckfeder	pressure spring
201	Tellerscheibe	disk washer	505	Schutzkappe	protective cap
204	Federführung	spring guide	900/X	Sechskantschraube	hex. head screw
205	Ventilspindel	valve spindle	901	Sechskantmutter	hex. nut
208	Schlagdämpfung	sound insulation	902	Bolzen	bolt
216	Federteller	spring disk	905/X	Federring	lock washer
217	Antriebskolben	drive piston	906	Scheibe	washer
212	Spindelführung	spindle guide	910	Zylinderschraube	cylinder head screw
218	Zweitelliger Ring	two-piece ring	941	Gewindestift	setscrew
219	Spindelmutter	spindle nut	943	Spannstift	spring dowel sleeve
226	Dichtstück	sealing piece	983	Entlüftungstopfen	exhaust plug
236	Stiftschraube	stud			

Typ Type	Nennweite Size DN	Baumaße Dimension			Gewicht Weight Kg	Pneumatiktrieb Pneumatic-drive KA	Luftverbrauch je Schaltung bei 4bar Air consumption per cycle at 4bar	K _v 100 m ³ /h	K _v 100 m ³ /h #(H)
		A	B	ØC					

Typenreihe	Series	0-1 bar / 0-14,5 PSI								
1-4	EPVA 30N(H)-4	80	310	395	105	24	70	2,5NL	80	94
1-4	EPVA 150(H)-4	150	480	575	170	83	120	5NL	287	373
1-4	EPVA 200(H)-4	200	600	695	210	155	160	10NL	506	560
1-4	EPVA 250(H)-4	250	730	785	265	267	200	17NL	780	880
1-4	EPVA 300-4	300	850	830	265	390	200	17NL	1150	-
1-5	EPVA 350-4*	350	980	910	265	590	200	22NL	1565	-
1-4	EPVA 400-4	400	1100	980	370	980	250	22NL	2050	-

Typenreihe	Series	0-2 bar / 0-29 PSI								
2-4	EPVA 20N(H)-4	50	230	365	105	21	70	2,5NL	35	38
2-4	EPVA 25N(H)-4	65	290	385	105	22	70	2,5NL	59	59
2-4	EPVA 125(H)-4	125	400	565	170	65	120	5NL	198	232
2-4	EPVA 200(H)-4	200	600	735	265	201	200	17NL	506	560
2-7	EPVA 400-4***	400	1100	980	370	980	250	27NL	2050	-

Typenreihe	Series	0-2,5 bar / 0-36,3 PSI								
2,5-6	EPVA 150(H)-4**	150	480	575	170	83	120	5NL	287	373

Typenreihe	Series	0-3 bar / 0-43,5 PSI								
3-4	EPVA 15N(H)-4	40	200	355	105	18	70	2,5NL	23	22
3-4	EPVA 100(H)-4	100	350	520	170	48	120	5NL	122	145

Typenreihe	Series	0-4 bar / 0-58 PSI								
4-4	EPVA 150(H)-4	150	150	680	265	138	200	17NL	287	373

Typenreihe	Series	0-6 bar / 0-87 PSI								
6-4	EPVA 5N(H)-4	15	130	340	105	8	70	2,5NL	5	5
6-4	EPVA 7N(H)-4	20	150	340	105	9	70	2,5NL	6	8
6-4	EPVA 10N(H)-4	25	160	350	105	10	70	2,5NL	10	9
6-4	EPVA 15N(H)-4	40	200	460	170	24	120	5NL	23	22
6-4	EPVA 20N(H)-4	50	230	470	170	27	120	5NL	35	38
6-4	EPVA 25N(H)-4	65	290	485	170	32	120	5NL	59	59
6-4	EPVA 30N(H)-4	80	310	565	210	44	160	10NL	80	94
6-4	EPVA 100(H)-4	100	350	580	210	54	160	10NL	122	145
6-4	EPVA 125(H)-4	125	400	645	265	118	200	17NL	198	232

Ausführung Ventilgehäuse (H) / valve chamber design (H)

* Mindeststeuerdruck 5 bar / minimum pressure 5 bar

** Mindeststeuerdruck 6 bar / minimum pressure 6 bar

*** Mindeststeuerdruck 7 bar / minimum pressure 7 bar

Funktionsbeschreibung

Öffnungsvorgang:

Durch Öffnen des 3/2 Wege Steuerventils strömt das Steuermedium unterhalb des Antriebskolbens (217). Das Steuermedium drückt den Antriebskolben (217) gegen die Druckfeder (503) und öffnet über die Ventilspindel (205) den mit Druck beaufschlagten Ventilteller (200). Das Ventil ist offen.

Schließvorgang:

Das Ventil schließt durch Abschalten, Ausfall oder Unterbrechung der Stromenergie zum Steuerventil. das komprimierte Steuermedium im Pneumatik- Antrieb wird über den Schnellentlüfter mit Schalldämpfer und das Steuerventil abgeblasen.

Weitere Informationen siehe Betriebs- und Wartungsanleitung (BTA) 220.100.005

Further information see operating and mounting manual (BTA) 220.100.023

Typenschlüssel

1	0 - 1 bar zul. Betriebsdruck
2	0 - 2 bar zul. Betriebsdruck
2,5	0 - 2,5bar zul. Betriebsdruck
3	0 - 3 bar zul. Betriebsdruck
4	0 - 4 bar zul. Betriebsdruck
6	0 - 6 bar zul. Betriebsdruck
-4	min. Steuerdruck
-5	min. Steuerdruck
-6	min. Steuerdruck
-7	min. Steuerdruck
EPV	Elektro-Pneumatikventil
A	Klasse A nach DIN EN 161
5N(H) - 400	Nennweite Flanschausführung
-4	Baumustergeprüft
Z	hydraulische Öffnungsverzögerung
00	VG: EN-JL 1040, Dichtelemente NBR
02	VG: EN-JS 1049, Dichtelemente NBR
03	VG: 1.0619N, Dichtelemente NBR
04	VG: 1.4408, Dichtelemente NBR
32	VG-Anschlussflansch n. DIN EN 1092-1
33	VG-Anschlussflansch n. ANSI B16.5 RF
59	Kompressoreinheit
65	1 St. Mechanischer Endlagenschalter
66	2 St. Mechanischer Endlagenschalter
73	1 St. Mechanischer Ex-Endlagenschalter
74	2 St. Mechanischer Ex-Endlagenschalter
81	1 St. Induktiver Näherungsschalter
82	2 St. Induktiver Näherungsschalter

Description of Function

Opening procedure:

When opening the 3/2 way control valve the control medium flows under the drive piston (217). The control medium pushes the drive piston (217) against the pressure spring (503) and opens - via the valve spindle (205) - valve disk (200) that is pressure impinged. The valve is open.

Closing procedure:

The valve closes by switching off, interruption or failure of power energy to control valve. The compressed control medium in the pneumatic drive is blown-off via the quick-venting mechanism with sound absorber and the control valve.

Key to Types

1	0 - 1 bar max. operating pressure
2	0 - 2 bar max. operating pressure
2,5	0 - 2,5 bar max. operating pressure
3	0 - 3 bar max. operating pressure
4	0 - 4 bar max. operating pressure
6	0 - 6 bar max. operating pressure
-4	minimum control pressure
-5	minimum control pressure
-6	minimum control pressure
-7	minimum control pressure
EPV	Elektro-pneumatic-valve
A	Class A acc. to DIN EN 161
5N(H) - 400	Nominal size flange design
-4	Type-examination tested
Z	Hydraulic opening delay
00	Vb: EN-JL 1040, sealing element NBR
02	Vb: EN-JS 1049, sealing element NBR
03	Vb: 1.0619N, sealing element NBR
04	Vb: 1.4408, sealing element NBR
32	Vb. Flange connection acc. to DIN EN 1092-1
33	Vb. Flange connection acc. to ANSI B16,5 RF
59	Compressor unit
65	1 pce. mechanical limit switch
66	2 pce. mechanical limit switch
73	1 pce. mechanical Ex-limit switch
74	2 pce. mechanical Ex-limit switch
81	1 pce. inductive proximity switch
82	2 pce. inductive proximity switch