

Elektro-Pneumatische Ventile (NO) Typenreihe EPVO

Electro-pneumatic-valve (NO) type series EPVO



Elektro- Pneumatkventil

Mit EG-Baumusterprüfbescheinigung und Produkt ID.-Nr. gemäß der EG- Gasgeräte richtlinie (90/396/EWG)

Electro-pneumatic-valve

With EC-design test certification and product ID no. in conformance with EC-guideline for gas devices (90/396/EEC)

Anwendung:

Als automatische Abblaseventil, welches zur Überwachung von Gasarmaturen auf Dichtigkeit und zum Abblasen von Überschuss oder Leckgas eingesetzt werden.

Application:

As automatic release valve, witch are used to control gas fittings for leakages and to blow off excess or leak gas.

Hauptmerkmale

- Bei den Elektro Pneumatikventilen der Baureihe -EPVO handelt es sich um direkt gesteuerte, stromlos offene, schnell öffnende Abblaseventile nach DIN EN 13611, DIN 3394-1 und DIN-EN 161 mit Pneumatik- Antrieb.
- Produkt ID-Nr.: CE-0085 AS 0513
- Medium: Brenngase der 1., 2. und 3. Gasfamilie sowie sonstigen neutralen Gase.
- Betätigung durch 3/2-wege Steuerventil der Typenreihe 10-EVD 2
- Steuermedium: Druckluft min 4bar - max. 10bar
- Einbaulage: mit stehendem oder liegendem Antrieb.
- Betriebsdruck: 0-1 bar, 0-3 bar, 0-10 bar
- Mediumtemperatur: -20°C bis +60°C (263K bis 333K)
- Umgebungstemperatur: -20°C bis +60°C (263K bis 333K)
- Antrieb durch einseitig beaufschlagten Kolben mit Rückstellfeder.
- Schalzhäufigkeit: 1000 Schaltungen/h

Optional

- Endschalteranbau
- Hauptmengeneinstellung
- Aufstellung im Freien
- Endschalter für Positionsanzeige
- Steuerventil für Ex-Zone 1,2
- Messanschlüsse
- Ventilgehäuse: EN-JS 1025, Stahlguss, Edelstahl
- Ausführung für aggressive Medien

Main characteristics

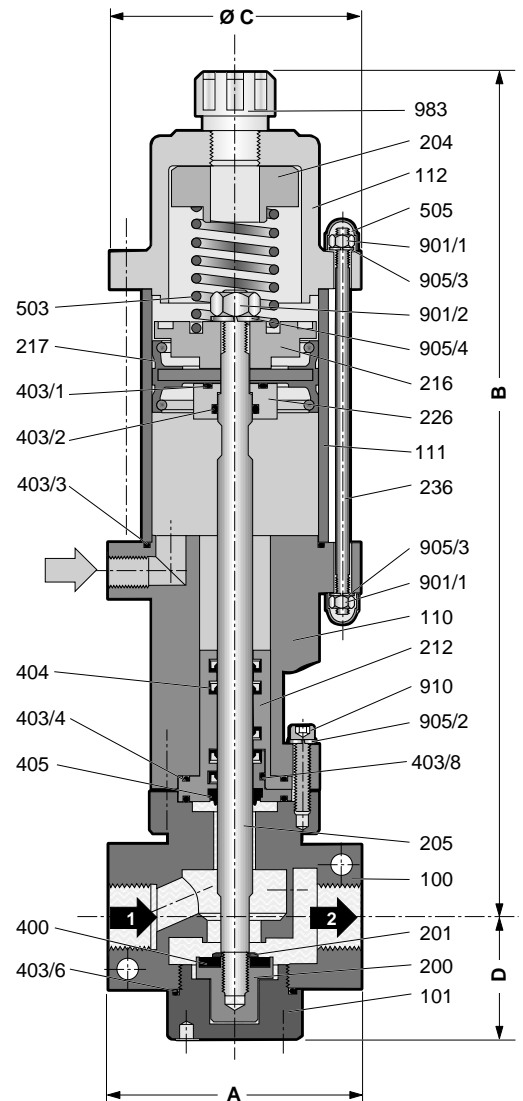
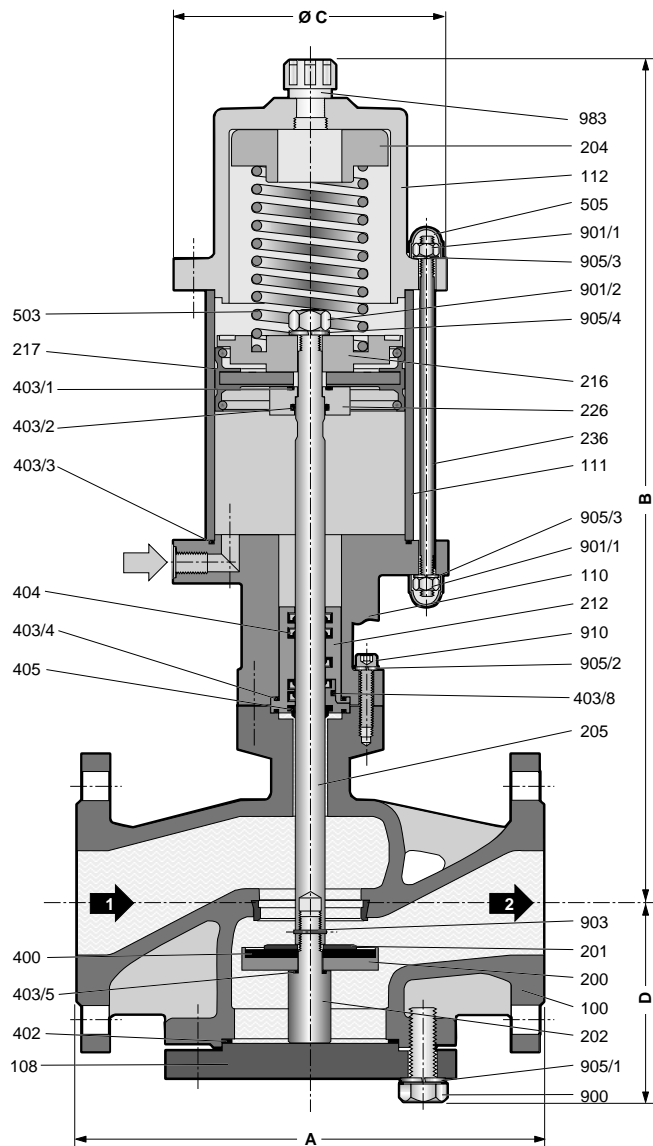
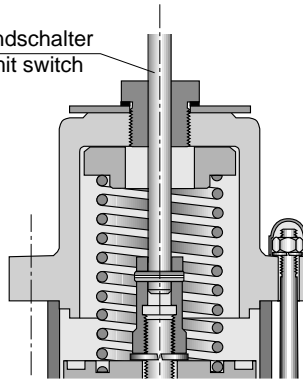
- *The Electro-pneumatic-valves -EPVO is a directly controlled, currently open, fast opening blow-off valve acc. to DIN-EN 13611, DIN 3394-1 and DIN-EN 161 with pneumatic drive.*
- *Product ID-no.: CE-0085 AS 0513*
- *Medium: Fuel-gases of the 1st, 2nd and 3rd gas-family, as well as other neutral gases.*
- *Actuation by 3/2-way control valve, range of types 10- EVD 2*
- *Control medium is compressed air, min 4bar - max. 10bar*
- *Fitting position: vertical or horizontal drive.*
- *Operating pressure: 0-1 bar, 0-3 bar, 0-10 bar*
- *Medium temperature range: -20°C bis +60°C (263K bis 333K)*
- *Ambient temperature range: -20°C bis +60°C (263K bis 333K)*
- *Drive with single-side pressurised piston with return spring.*
- *Switchinh cycles: 1000 cycles/h*

Option

- *Limit switch mounting*
- *Adjustment main flow rates*
- *Outdoor installation*
- *Limit switch for position indicator*
- *Control valve in Ex-zone 1,2*
- *Instrument terminal*
- *Valve chamber: EN-JS 1025, cast steel, stainless steel*
- *Design for aggressive medium*

Elektro- Pneumatikventil EPVO - Flansch- & Gewindeausführung *Electro- pneumatic- valve EPVO - Flange- & Threaded Design*

optional Endschalter
 optional limit switch



Stückliste / list of parts

Pos./ Item	Benennung	Description	Pos./ Item	Benennung	Description
100	Ventilgehäuse	valve chamber	236	Stiftschraube	stud
101	Gehäusemutter	housing nut	400	Ventiltellerdichtung	valve disk sealing
108	Gehäuseflansch	housing flange	402	Flachdichtung	gasket
110	Distanzstück	spacer	403/X	O-Ring	o-ring
111	Pneumatikzylinder	pneumatic cylinder	404	Lippenring	lip-ring
112	Federdom	spring cap	405	Abstreifring	scraper ring
200	Ventilteller	valve disk	503	Druckfeder	pressure spring
201	Tellerscheibe	disk washer	505	Schutzkappe	protective cap
202	Ventilstück	valve piece	900	Sechskantschraube	hex. head screw
204	Federführung	spring guide	901/X	Sechskantmutter	hex. nut
205	Ventilspindel	valve spindle	905/X	Federring	lock washer
212	Spindelführung	spindle guide	910	Zylinderschraube	cylinder head screw
216	Federteller	spring disk	943	Spannstift	spring dowel sleeve
217	Antriebskolben	drive piston	983	Entlüftungsstopfen	exhaust plug
226	Dichtstück	sealing piece			

Flansch-Ausführung / Flange design

Typ Type	Nennweite Size DN	Baumaße Dimension				Gewicht Weight Kg	Pneumatiktrieb Pneumatic-drive KA	Luftverbrauch je Schaltung bei 4bar Air consumption per cycle at 4bar	K _{v 100} m ³ /h	
		A	B	ØC	D					
Typenreihe	Series	0-1 bar / 0-14,5 PSI								
1-4 EPV	30NHR..*	80	310	420	105	145	28	70	2,5NL	90
1-4 EPV	150HR..*	150	480	600	170	220	95	120	5NL	365
Typenreihe	Series	0-3 bar / 0-43,5 PSI								
3-4 EPV	15NHR..*	40	200	390	105	105	20	70	2,5NL	19
Typenreihe	Series	0-10 bar / 0-145 PSI								
10-4 EPVO	10NH-4R..	25	160	360	105	90	10	70	2,5NL	6
10-4 EPV	15NHR..*	40	200	475	170	105	26	120	5NL	17
10-4 EPVO	20NH-4R..	50	230	490	170	115	34	120	5NL	32
10-4 EPVO	25NH-4R..	65	290	520	170	125	38	120	5NL	53

Gewinde-Ausführung / Threaded design

Typ Type	Nennweite Size G	Baumaße Dimension				Gewicht Weight Kg	Pneumatiktrieb Pneumatic-drive KA	Luftverbrauch je Schaltung bei 4bar Air consumption per cycle at 4bar	K _{v 100} m ³ /h	
		A	B	ØC	D					
Typenreihe	Series	0-10 bar / 0-145 PSI								
10-4 EPVO	7-4R..	3/4	95	320	105	60	7	70	2,5NL	3,3

* Abnahmeprüfzeugnis 3.2 möglich / Acceptance test certificate 3.2 possible

Funktionsbeschreibung

Schließvorgang:

Durch Öffnen des 3/2 Wege Steuerventils strömt das Steuermedium unterhalb des Antriebskolbens (217). Das Steuermedium drückt den Antriebskolben (217) gegen die Druckfeder (503) und schließt über die Ventilspindel (205) den mit Druck beaufschlagten Ventilteller (200). Das Ventil ist geschlossen.

Öffnungsvorgang:

Das Ventil öffnet durch Abschalten, Ausfall oder Unterbrechung der Stromenergie zum Steuerventil. das komprimierte Steuermedium im Pneumatik- Antrieb wird über den Schnellentlüfter mit Schalldämpfer und das Steuerventil abgeblasen.

Weitere Informationen siehe Betriebs- und Wartungsanleitung (BTA) 220.100.008

Further information see operating and mounting manual (BTA) 220.100.046

Description of Function

Closing procedure:

When opening the 3/2 way control valve the control medium flows under the drive piston (217). The control medium pushes the drive piston (217) against the pressure spring (503) and closed - via the valve spindle (205) - valve disk (200) that is pressure impinged. The valve is closed.

Opening procedure:

The valve opened by switching off, interruption or failure of power energy to control valve. The compressed control medium in the pneumatic drive is blown-off via the quick-venting mechanism with sound absorber and the control valve.

Typenschlüssel

1	0 - 1 bar zul. Betriebsdruck
3	0 - 3 bar zul. Betriebsdruck
10	0 - 10 bar zul. Betriebsdruck
-4	min. Steuerdruck
EPV	Elektro-Pneumatikventil
0	Klasse 0 nach DIN 3394-1
7	Nennweite Gewindeausführung
5N(H) - 25NH	Nennweite Flanschausführung
-4	Baumustergeprüft
02	VG: EN-JS 1024, Dichtelemente NBR
03	VG: 1.0619N, Dichtelemente NBR
04	VG: 1.4408, Dichtelemente NBR
32	VG-Anschlussflansch n. DIN EN 1092-1
33	VG-Anschlussflansch n. ANSI B16.5 RF
65	1 St. Mechanischer Endlagenschalter
66	2 St. Mechanischer Endlagenschalter
73	1 St. Mechanischer Ex-Endlagenschalter
74	2 St. Mechanischer Ex-Endlagenschalter
81	1 St. Induktiver Näherungsschalter
82	2 St. Induktiver Näherungsschalter

Key to Types

1	0 - 1 bar max. operating pressure
3	0 - 3 bar max. operating pressure
10	0 -10 bar max. operating pressure
-4	minimum control pressure
EPV	Elektro-pneumatic-valve
0	Class 0 acc. to DIN 3394-1
7	Nominal size threaded design
5N(H) - 25NH	Nominal size flange design
-4	Type-examination tested
02	Vb: EN-JS 1024, sealing element NBR
03	Vb: 1.0619N, sealing element NBR
04	Vb: 1.4408, sealing element NBR
32	Vb. Flange connection acc. to DIN EN 1092-1
33	Vb. Flange connection acc. to ANSI B16,5 RF
65	1 pce. mechanical limit switch
66	2 pce. mechanical limit switch
73	1 pce. mechanical Ex-limit switch
74	2 pce. mechanical Ex-limit switch
81	1 pce. inductive proximity switch
82	2 pce. inductive proximity switch